

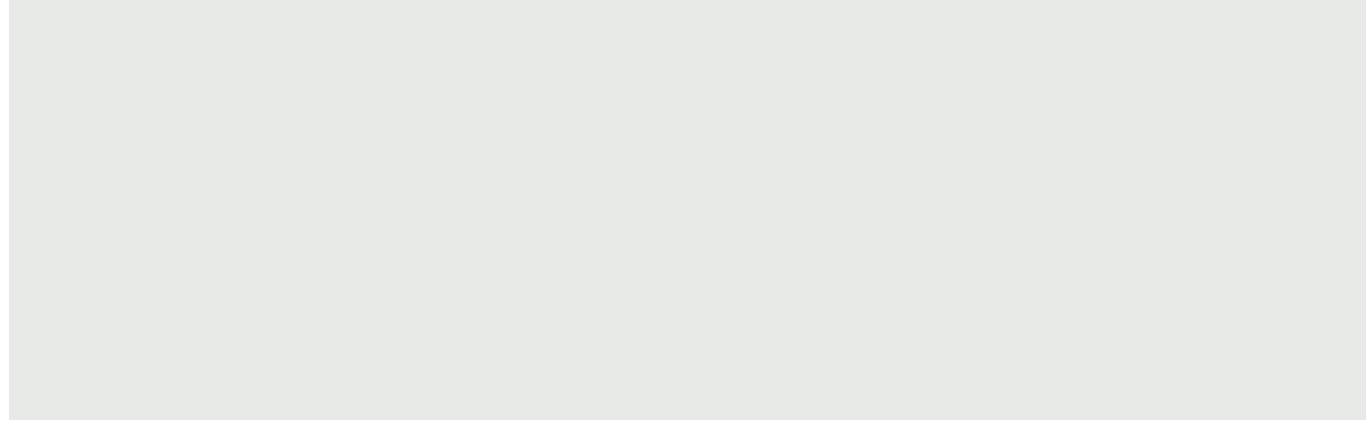
X4+



30 - 40 - 50 - 55 - 60 - 70

30m - 40m - 50m





McCORMICK X4 Y X4m: CAMPEONES DE SENCILLEZ, VERSATILIDAD Y CONFORT



McCormick no deja nunca de sorprender. La capacidad para desarrollar nuevas tecnologías y traducirlas en soluciones innovadoras sencillas y funcionales ha permitido a McCormick realizar una gama de tractores utilitarios que destaca por su ligereza, eficiencia y comodidad.

Disponibles en versión con plataforma abierta o con cabina, los McCormick **X4** y **X4m** están especialmente diseñados para pequeñas y medianas explotaciones agrícolas que necesitan un tractor versátil y fiable, a la vez que económico. Los tractores **X4** y **X4m** permiten realizar casi todas las tareas del campo y de la granja, reduciendo al mínimo el recurso a empresas de trabajos agrícolas externas. Gracias a su extraordinaria versatilidad, los tractores **X4** y **X4m** resultan ideales para las labores de preparación del terreno que requieren una gran estabilidad como arado, fresado y rastrillado. Asimismo, su extrema maniobrabilidad los hace perfectos para trabajos en frutales y labores de henificación y su excelente visibilidad

panorámica facilita las tareas con el cargador frontal. Por último, con sus dimensiones compactas y su extrema agilidad, los **X4** y **X4m** resultan imprescindibles para el trabajo diario en los establos y garantizan total seguridad en los terrenos empinados y durante el transporte rápido por carretera. Todas estas características convierten los McCormick **X4** y **X4m** en verdaderos campeones de productividad.

El diseño de última generación de los tractores **X4** tiene su punto fuerte en la cabina Deluxe Slim de estilo automovilístico, concebida para ofrecer al operador el máximo confort. La nueva cabina destaca por su techo de perfil bajo con trampilla transparente y su piso plano, así como también por sus acabados de calidad y su eficiente sistema de climatización. Además, los mandos ergonómicos proporcionan un control simple e intuitivo de todas las funciones principales del tractor, incluso la transmisión 12/12 con botón de embrague manual De-clutch, Hi-Lo hidráulico Power Four, inversor hidráulico y superreductor.

PUNTOS FUERTES

Cabina

- › Cabina Deluxe: máxima visibilidad y techo transparente, mandos ergonómicos, acabados de calidad
- › Asiento de conductor con suspensión neumática opcional
- › Piso plano para el máximo confort de trabajo
- › Techo de perfil bajo para facilitar el acceso a establos y cobertizos de baja altura
- › Interruptor de batería en cabina

Transmisión

- › Transmisión Speed Four 12AD + 12MA, con superreductor 16AD + 16MA

- › Transmisión Power Four con Hi-Lo 24AD + 24MA, con superreductor 32AD + 32MA

Ejes

- › Eje delantero rígido con bloqueo de diferencial integral y tracción a las cuatro ruedas de conexión electrohidráulica
- › Eje delantero rígido con bloqueo de diferencial de deslizamiento limitado

Sistema hidráulico

- › Circuito hidráulico de centro abierto con caudal de 57 l/min
- › Elevador trasero con capacidad de elevación de

hasta 3900 kg

- › TdF trasera de 2 velocidades y proporcional al avance
- › Hasta 5 distribuidores hidráulicos entre traseros y ventrales
- › Elevador y toma de fuerza delanteros

Motor

- › Motor Deutz TCD de 3,6 litros con hasta 107 CV de potencia
- › Motor Deutz TCD de 2,9 litros con hasta 88 CV de potencia
- › Sistema de post-tratamiento de gases de escape DOC para cumplir con las normativas Stage IIIB/Tier4 Interim/Tier4 Final

La Serie **X4** se compone de seis modelos con potencias de entre 70 y 107 CV, mientras que la Serie **X4m** comprende tres modelos de 70 a 90 CV.

Las principales características del McCormick **X4** incluyen:

- Transmisión hecha a medida;
- Eje delantero con tracción a las cuatro ruedas y frenado integral opcional;
- Distancia entre ejes de 2230 mm para los modelos de alta

potencia y de 2100 mm para el resto de modelos;

- Elevador trasero, mecánico o electrónico, con capacidad de elevación de 3900 kg para los modelos de alta potencia y de 3400 kg para el resto de modelos;
- Elevador delantero con capacidad de elevación de 1750 kg;
- Circuito hidráulico con bomba de hasta 57 l/min.

El nombre McCormick es desde siempre sinónimo de innovación. Elegir McCormick es elegir la eficiencia, la productividad y el confort.





ESCAPE

emisiones bajo control
página 29

CABINA

perfecta visibilidad
y confort de primera clase
página 6

CIRCUITO HIDRÁULICO

innovador para la máxima flexibilidad
de configuración
página 18

MOTOR

un nuevo corazón
página 28

EJE DELANTERO

para una excelente maniobrabilidad
página 20

TRANSMISIÓN

versátil y a medida de cada necesidad
página 14

CABINA DELUXE SLIM, PARA SENTIRTE COMO EN CASA

Bienvenido a primera clase

En la cabina Deluxe Slim te sientes como en casa. El acceso a la cabina es fácil y cómodo gracias a sus grandes puertas laterales. El piso plano hace el habitáculo espacioso y cómodo para el máximo confort durante las largas jornadas laborales. El excelente sistema de climatización garantiza un entorno confortable en cualquier condición climática. Cada detalle de la cabina Deluxe Slim está diseñado para asegurarte las mejores condiciones de trabajo.

Visibilidad excelente en todas las direcciones

Con su habitáculo espacioso, su amplia superficie acristalada y su techo transparente, la cabina Deluxe Slim proporciona una vista tan amplia que tendrás la sensación de estar al aire libre. La visibilidad panorámica a 360 grados facilita el trabajo con el cargador frontal y agiliza las maniobras en espacios reducidos y en las cabezeras, donde es imprescindible tener un amplio campo de visión a corta distancia.

Cabina Deluxe Slim: cuando la ergonomía produce eficiencia

Los mandos ergonómicos, el estilo automovilístico, la eficiente insonorización y el volante telescópico inclinable han sido diseñados con el objetivo de hacer el trabajo más sencillo y relajado, reduciendo así la fatiga del conductor. Todo esto se traduce en un mayor confort de conducción que aumenta la eficiencia y la productividad.





UN DISEÑO ERGONÓMICO PARA EL MÁXIMO CONFORT DE TRABAJO



Un habitáculo espacioso, un piso plano, un excelente insonorización, unos acabados de estilo automovilístico, un volante solidario con el tablero de instrumentos, unos mandos ergonómicos e intuitivos: la cabina Deluxe Slim está diseñada para garantizar el máximo confort del operador, reduciendo la fatiga durante las largas jornadas de trabajo.

El sistema de climatización, integrado en el techo de perfil bajo, mantiene un ambiente agradable sea cual sea el clima exterior. Los filtros del aire acondicionado están colocados en los montantes traseros para facilitar el mantenimiento. Con su amplia superficie acristalada y los retrovisores dobles de gran visibilidad, la cabina

Deluxe Slim proporciona una vista panorámica de 360°, facilitando las maniobras en espacios reducidos y en las cabeceras, donde se necesita un amplio campo visual a corta distancia. Además, el techo transparente practicable agiliza los trabajos con pala cargadora frontal. La cabina Deluxe Slim cuenta con una estructura de protección FOPS contra la caída de objetos y está homologada para trabajar con cargadores frontales. La cabina está también disponible con guardabarros traseros estrechos que, combinados con una medida de neumáticos adecuada, permiten conseguir un ancho mínimo de tan sólo 1750 mm, convirtiendo el X4 en ideal para trabajar entre las hileras estrechas de viñedos y frutales.

ACCESO AL PUESTO DE CONDUCCIÓN

El acceso a la cabina es fácil y cómodo gracias a las grandes puertas acristaladas ancladas en los montantes traseros. Las escaleras con peldaños anchos y robustos y los pasamanos colocados en los montantes y en las puertas de acceso permiten subir y bajar con total seguridad.

ASIENTO DEL CONDUCTOR Y ASIENTO DEL ACOMPAÑANTE

El puesto de conducción cuenta con un asiento ancho y confortable dotado de suspensión neumática o mecánica ajustable al peso del conductor. Asimismo, un asiento tapizado permite a un pasajero viajar con toda comodidad. El asiento de acompañante se pliega para facilitar el acceso a la cabina.



PUNTOS FUERTES

- › Cabina Deluxe Slim: máxima visibilidad y techo transparente, mandos ergonómicos, acabados de calidad
- › Asiento de conductor con suspensión neumática opcional
- › Piso plano para el máximo confort de trabajo
- › Techo de perfil bajo para facilitar el acceso a establos y cobertizos de baja altura
- › Interruptor de batería en cabina



CLIMATIZACIÓN

La instalación de calefacción, ventilación y climatización, integrada en el techo de la cabina, asegura un entorno de trabajo confortable en cualquier condición climática. El sistema de climatización cuenta con tomas de ventilación traseras que garantizan una distribución uniforme del aire sin corrientes directas de aire frío. Los parabrisas delantero y trasero abatibles y la trampilla de techo transparente practicable garantizan una ventilación natural óptima.



VOLANTE Y TABLERO DE INSTRUMENTOS

El McCormick X4 cuenta con un volante telescópico inclinable. El tablero de instrumentos, que se inclina junto con el volante, cuenta con instrumentos digitales y analógicos de fácil lectura que permiten un control sencillo e intuitivo del tractor.

McCormick X4 en versión plataforma

La versión con plataforma abierta, al igual que la versión con cabina, ha sido diseñada para ofrecer al conductor un nivel de confort óptimo. La plataforma está montada sobre silentblocks para reducir al mínimo las vibraciones. El puesto de conducción cuenta con un piso plano y mandos ergonómicos de uso sencillo. Para proteger al conductor, la plataforma está equipada con un arco de seguridad de dos postes abatible que facilita el acceso a edificios de baja altura y permite trabajar ágilmente entre las hileras estrechas y por debajo de las ramas bajas de viñedos y frutales.







CON EL X4 SIEMPRE TIENES LA MARCHA ADECUADA PARA CADA TRABAJO



La transmisión del X4 es sencilla, fiable y eficiente

La filosofía de diseño de McCormick es clara: garantizar siempre excelentes prestaciones, cualesquiera que sean las condiciones de trabajo. Por eso, todas las transmisiones del X4, desde las cajas de cambios mecánicas hasta las transmisiones powershift de última generación, han sido diseñadas para proporcionar niveles máximos de rendimiento y confort.

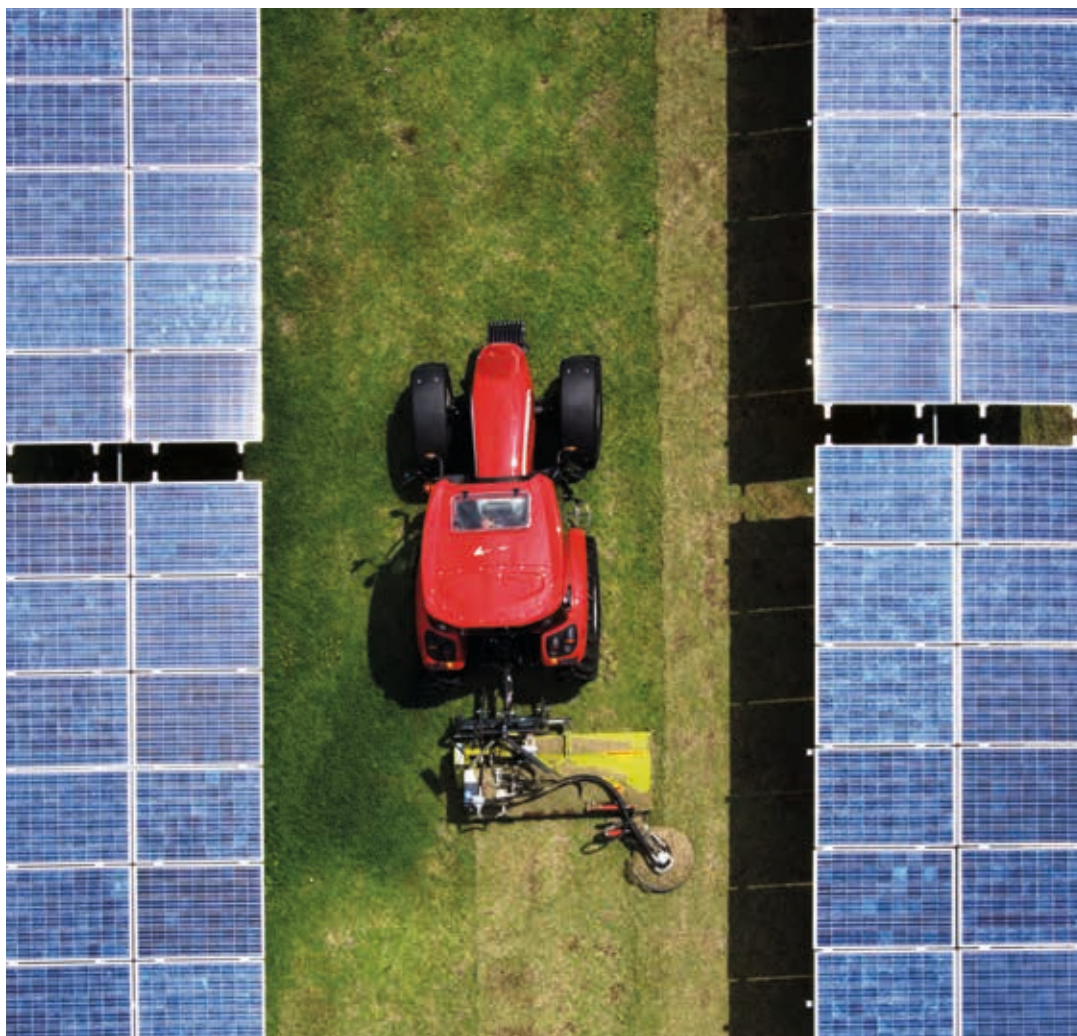
El X4 te permite elegir la transmisión que más se ajusta a tus necesidades

En McCormick sabemos lo importante que es poder contar con una transmisión adecuada a sus propias exigencias. Por esta razón, el X4 te permite escoger entre una amplia gama de soluciones, todas diseñadas para satisfacer las necesidades específicas de cada explotación agrícola. Esto te permite lograr un alto nivel de prestaciones y una fiabilidad máxima.

Transmisiones McCormick, para ir a lo seguro

El tractor X4 te permite ajustar la velocidad de inversión del sentido de marcha de manera simple y rápida sin necesitar un técnico. El X4 te permite además activar el Hi-Lo bajo carga, para un mejor control del vehículo y una seguridad máxima en cualquier terreno y condición meteorológica.

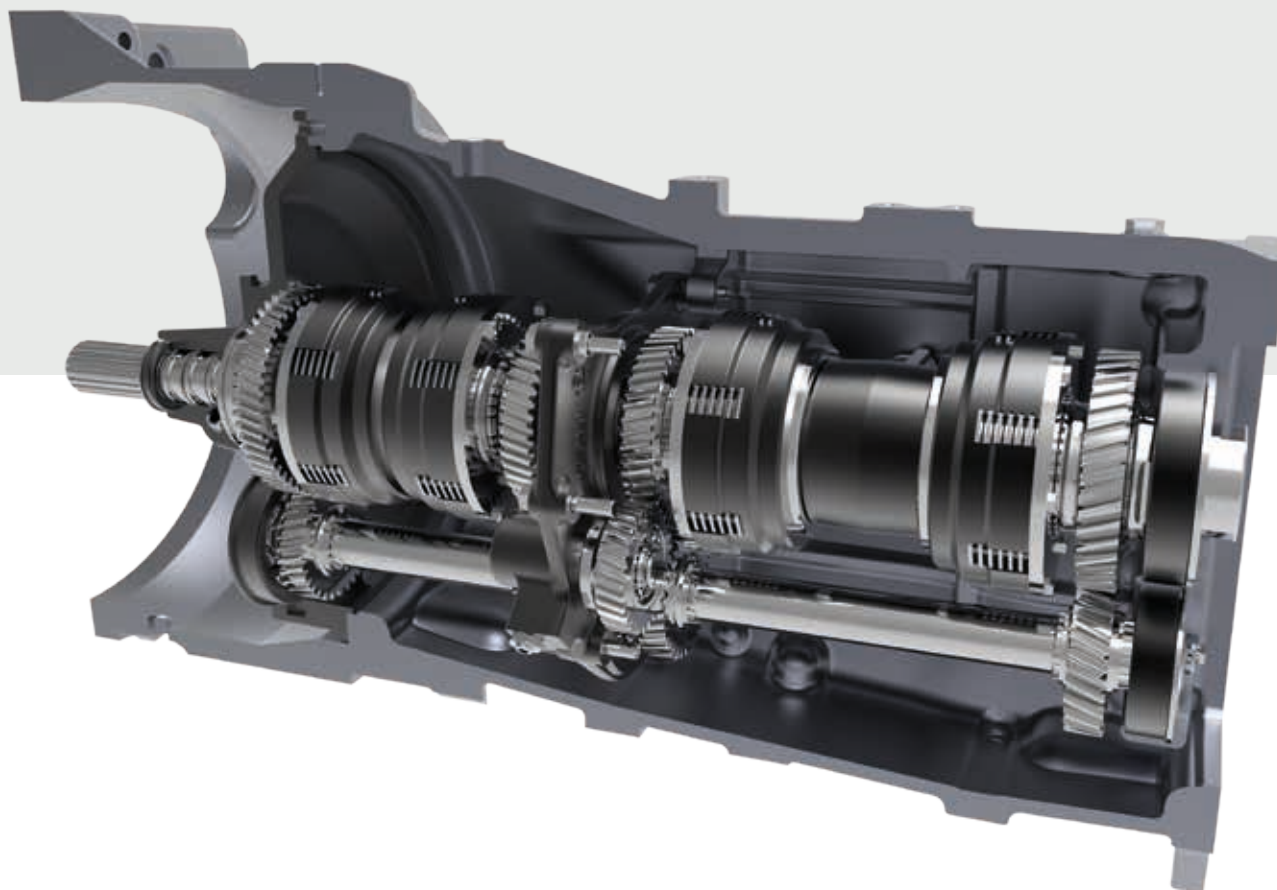
McCORMICK X4, PARA TENER UNA MARCHA MÁS



Fiel a su tradición de innovación, McCormick ha realizado un tractor extremadamente versátil que ofrece una amplia elección de transmisiones para responder de la manera más adecuada a las necesidades específicas de cada usuario. Las opciones disponibles abarcan desde una transmisión Speed Four con inversor mecánico que ofrece 12 marchas adelante y 12 marchas atrás hasta una transmisión electrohidráulica con duplicador Hi-Lo, inversor hidráulico y superreductor que proporciona en total 32 velocidades hacia adelante y 32 hacia atrás.

Las configuraciones disponibles son ocho:

1. **Speed Four 16AD + 16MA** con inversor mecánico y superreductor, 30 km/h, 2RM.
2. **Speed Four 16AD + 16MA** con inversor hidráulico y superreductor, 30 km/h, 2RM.
3. **Speed Four 12AD + 12MA** con inversor mecánico, 40 km/h, 4RM.
4. **Speed Four 16AD + 16MA** con inversor mecánico y superreductor, 40 km/h, 4RM.
5. **Speed Four 16AD + 16MA** con inversor hidráulico y superreductor, 40 km/h, 4RM.
6. **Power Four 24AD + 24MA** con Hi-Lo bajo carga e, inversor mecánico, 40 km/h, 4RM.
7. **Power Four 24AD + 24MA** con Hi-Lo bajo carga e, inversor hidráulico, 40 km/h, 4RM.
8. **Power Four 32AD + 32MA** con Hi-Lo bajo carga, inversor hidráulico y superreductor, 40 km/h, 4RM.



Transmisión Speed Four

El tractor **X4** equipa de serie una transmisión Speed Four con 4 marchas sincronizadas y 3 gamas mecánicas que proporciona 12 velocidades hacia delante y 12 hacia atrás. La transmisión Speed Four puede equiparse con un inversor mecánico o hidráulico con palanca de mando bajo el volante y con un superreductor que proporciona 16 marchas adelante y 16 marchas atrás y permite alcanzar una velocidad mínima de 300 m/h.

Transmisión electrohidráulica Power Four

La transmisión electrohidráulica Power Four con Hi-Lo duplica las 12 marchas del cambio Speed Four ofreciendo en total 24 velocidades hacia adelante y 24 hacia atrás. El superreductor, disponible como opción, proporciona hasta 32 marchas adelante y 32 marchas atrás. El inversor, mecánico o hidráulico, es accionado mediante una cómoda palanca situada bajo el volante. Además, la función De-clutch permite cambiar de velocidad e invertir las marchas sin utilizar el pedal de embrague.

PUNTOS FUERTES

- ▶ Transmisión Speed Four 12AD + 12MA, con superreductor 16AD + 16MA
- ▶ Transmisión Power Four con Hi-Lo 24AD + 24MA, con superreductor 32AD + 32MA

PARK LOCK: SEGURIDAD GARANTIZADA

Los tractores **X4** con inversor hidráulico pueden equiparse de forma opcional con el Park Lock, un dispositivo de bloqueo mecánico integrado en la caja de cambios. Este sistema de seguridad evita que el tractor se desplace cuando el motor está apagado, resultando muy útil al aparcar en pendiente.



McCORMICK X4: UNA VERSATILIDAD SIN IGUAL

PUNTOS FUERTES

- › Eje delantero rígido con bloqueo de diferencial integral y tracción a las cuatro ruedas de conexión electrohidráulica
- › Eje delantero rígido con bloqueo de diferencial de deslizamiento limitado



La compactación del suelo? Un recuerdo del pasado

Con el McCormick X4, la compactación del terreno deja de ser un problema gracias a un excelente reparto del peso del tractor: 45% en el eje delantero y 55% en el eje trasero. La distribución del peso entre los ejes del X4 es la más equilibrada en su clase de potencia.

McCormick X4: sencillamente preciso

El McCormick X4 está diseñado para ofrecer una conducción sencilla y precisa. Así podrás concentrarte mejor en el trabajo y llegarás al final del día menos cansado. El resultado último será más productividad con menos estrés.

Sistema Spring-on para una tracción total inigualable

La tracción integral con sistema de accionamiento rápido Spring-on evita el patinaje de las ruedas garantizando una tracción óptima en cualquier terreno. Así puedes concentrarte totalmente en la tarea que estás realizando.

SISTEMA DE FRENADO INTEGRAL IBS

El sistema de frenado integral IBS (Integrated Brake System) con frenos de discos húmedos integrados en el eje delantero garantiza un eficaz frenado a las cuatro ruedas. Con el sistema IBS, los espacios de frenado se reducen hasta en un 50%, lográndose así la máxima seguridad en los traslados por carretera. Además, la fuerza de frenado generada por los frenos delanteros y traseros es proporcional a la presión ejercida sobre el pedal del freno por el conductor, lo que permite dosificar el frenado con la máxima precisión. El sistema IBS, integrado con el freno hidráulico o neumático de remolque, asegura un frenado equilibrado y simultáneo de tractor y remolque para la máxima seguridad, incluso en carreteras con fuertes pendientes.



McCormick X4 sabe cómo maximizar la productividad

Gracias al robusto eje delantero con bloqueo de diferencial integral y tracción en las cuatro ruedas de conexión electrohidráulica, el **X4** ofrece una combinación perfecta de tracción y maniobrabilidad que se traduce en una gran adherencia y estabilidad en cualquier condición de trabajo y transporte, incluso durante las labores con elevador delantero o pala cargadora frontal. El eje trasero ofrece el mismo nivel de robustez y fiabilidad que el delantero. La elevada distancia libre al suelo, la amplia oscilación del eje delantero y el ángulo de giro de 55° proporcionan al **X4** una excelente maniobrabilidad en espacios reducidos y en las cabeceras. Además, la dirección hidrostática garantiza virajes suaves incluso con bajos regímenes del motor. Los modelos con motorización de 2,9 litros equipan de serie un bloqueo de diferencial de deslizamiento limitado.



UN CIRCUITO HIDRÁULICO A MEDIDA DE TUS NECESIDADES

El elevador mecánico trasero simplifica cada tarea

Desde siempre McCormick está comprometida en desarrollar soluciones técnicas adaptadas a las necesidades de los clientes. Por eso, el elevador mecánico del **X4** está equipado con un sistema de regulación de la velocidad de descenso y con un dispositivo de bloqueo para el transporte en carretera. El elevador puede además equiparse con un mando remoto en el guardabarros trasero para facilitar el acoplamiento de los aperos desde el suelo y con el dispositivo ELS (Ergonomic Lift System) que permite subir y bajar automáticamente el apero con sólo pulsar un botón. El sistema ELS facilita los giros de cabecera, reduciendo así los tiempos de trabajo y el consumo de carburante.

Los distribuidores hidráulicos están configurados para tus necesidades

El **X4** puede equiparse con un número variable de distribuidores hidráulicos, tanto traseros como ventrales, todos accionables a través de un práctico joystick. La dotación opcional incluye un divisor de caudal que mejora aún más la eficiencia del tractor.

Si buscas un elevador electrónico preciso y simple de utilizar, McCormick tiene justo lo que necesitas

Los tres modelos más potentes de la Serie **X4** pueden equiparse con un elevador electrónico que facilita el manejo de los aperos traseros gracias a la gestión electrónica y a una consola de mando ergonómica e intuitiva. El elevador trasero del **X4** proporciona una capacidad de elevación de hasta 3900 kg.



EL CIRCUITO HIDRÁULICO QUE TRANSFORMA LA VERSATILIDAD EN PRODUCTIVIDAD

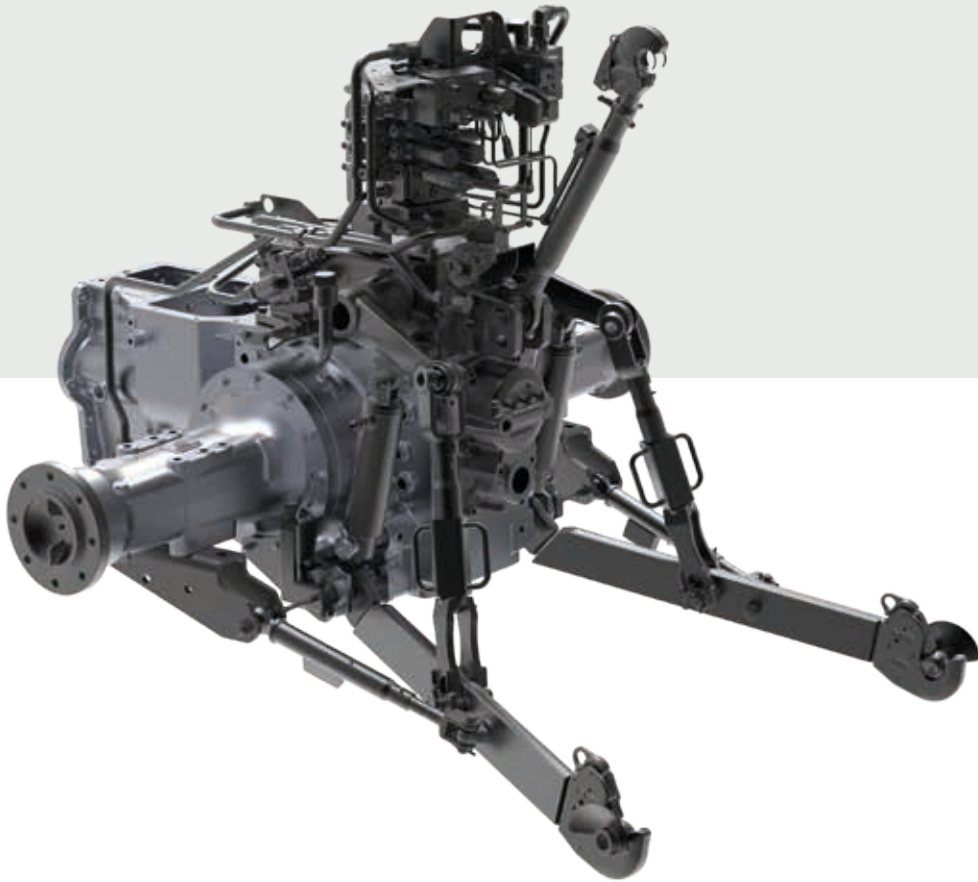


El tractor **X4** puede ser configurado de acuerdo a las necesidades de trabajo de cada usuario. Gracias a su gran versatilidad, el **X4** puede equipar simultáneamente un elevador trasero mecánico o electrónico y un elevador delantero con toma de fuerza frontal o un cargador frontal. Esto te permite trabajar con combinaciones de aperos delanteros y traseros para una productividad sin igual.

TOMA DE FUERZA DE 2 VELOCIDADES

El tractor **X4** ofrece una toma de fuerza con dos velocidades: 540/540E de serie o 540/1000 rpm en opción. En los modelos con inversor mecánico, la toma de fuerza se acciona a través de un mando servoasistido, mientras que en las versiones con inversor hidráulico la toma de fuerza está controlada electrohidráulicamente. En ambos casos, la toma de fuerza se activa con sólo pulsar un botón que asegura un arranque suave y progresivo de los aperos. La toma de fuerza proporcional al avance está como equipamiento de serie.





PUNTOS FUERTES

- › Circuito hidráulico de centro abierto con caudal de 57 l/min
- › Elevador trasero con capacidad de elevación de hasta 3900 kg
- › TdF trasera de 2 velocidades y proporcional al avance
- › Hasta 5 distribuidores auxiliares entre traseros y ventrales
- › Elevador y toma de fuerza delanteros

Elevador mecánico de serie para prestaciones insuperables

El X4 equipa de serie un elevador hidráulico con mando mecánico que permite controlar los aperos con la máxima eficiencia y precisión. El elevador del X4 cuenta con un sistema de regulación de la velocidad de descenso y con un dispositivo de bloqueo para los desplazamientos en carretera. De forma opcional, el elevador puede equiparse con un mando remoto en el guardabarros trasero para facilitar el acoplamiento de los aperos desde el suelo y con el dispositivo ELS (Ergonomic Lift System) que permite subir y bajar el apero con el simple clic de un botón para facilitar los giros de cabecera, reduciendo así el tiempo de trabajo y el consumo de carburante. El elevador trasero cuenta con un robusto enganche de tres puntos de Categoría II. Los tres modelos de alta potencia equipan dos cilindros auxiliares que permiten levantar hasta 3900 kg, mientras que los demás modelos cuentan con un cilindro auxiliar que proporciona una capacidad de elevación máxima de 3400 kg.



TOMA DE FUERZA CON FUNCIÓN AUTO

En las versiones con elevador electrónico, la función Auto conecta y desconecta automáticamente la toma de fuerza en función de la posición de subida y bajada del elevador, proporcionando un control preciso del apero durante las maniobras en las cabeceras.



ELEVADOR ELECTRÓNICO OPCIONAL

Los tres modelos de alta potencia – el X4.55, X4.60 y X4.70 – pueden equiparse con un elevador trasero de control electrónico. El elevador electrónico del X4 cuenta con mandos ergonómicos y sencillos de usar que facilitan el manejo de los aperos para un confort de trabajo insuperable. El elevador dispone también de mandos remotos integrados en los guardabarros traseros para facilitar el acoplamiento de los aperos desde el suelo.

CIRCUITO HIDRÁULICO DE ALTAS PRESTACIONES



El circuito hidráulico de la Serie **X4** cuenta con dos bombas independientes. Una bomba suministra un caudal de 32 l/min al sistema de dirección permitiendo realizar virajes suaves y precisos, incluso en condiciones de trabajo extremas, mejorando aún más el confort y la productividad. La otra bomba tiene un caudal de 57 l/min y garantiza un funcionamiento óptimo de todas las funciones hidráulicas. Los modelos con motor de 2,9 litros cuentan con una bomba doble de 28 + 49 l/min que permite satisfacer las necesidades de la mayoría de aplicaciones.

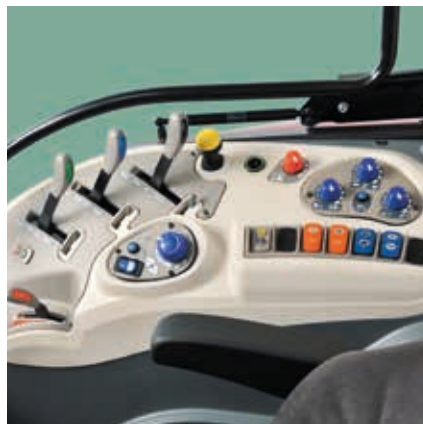
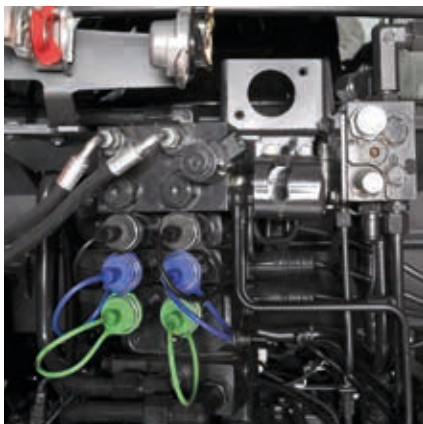
Para mejorar aún más las prestaciones hidráulicas, el McCormick **X4** cuenta de serie con una tubería de retorno libre al depósito de aceite del tractor. Esta solución evita el sobrecalentamiento del aceite reduciendo al mínimo los ajustes del caudal y elimina las contrapresiones optimizando así la gestión de los aperos. El retorno libre al depósito permite además utilizar los aperos de última generación.

Distribuidores hidráulicos configurados a medida

El tractor X4 puede equipar hasta cinco distribuidores hidráulicos, tres traseros y dos ventrales. Los distribuidores ventrales, controlados por joystick, permiten accionar un elevador delantero o un cargador frontal Serie M. Los distribuidores son de cuatro tipos y pueden combinarse entre ellos para satisfacer diferentes necesidades de aplicación:

- **Standard:** de doble efecto.
- **Kick-out:** con retorno automático.
- **Flotante:** para accionar aperos que siguen el perfil del terreno.
- **Motor hidráulico:** permite la utilización de un motor hidráulico.

Cada opción permite trabajar con los aperos conectados, garantizando siempre un rendimiento óptimo. Los enchufes rápidos de excelente calidad y fácil acceso permiten conectar y desconectar los aperos de la forma más rápida y cómoda.



McCORMICK M60: UN CARGADOR FRONTAL **POTENTE Y VERSÁTIL**



Los cargadores frontales McCormick M60 han sido específicamente diseñados para los tractores Serie X4. Están fabricados en acero con alto límite de elasticidad, un material con propiedades mecánicas que le permiten soportar cargas muy elevadas. Los puntos fuertes de los cargadores frontales M60 son los siguientes:

- Las tuberías del circuito hidráulico se encuentran alojadas en el interior de los brazos para una mejor visibilidad durante el trabajo.
- Las tuberías del circuito hidráulico son rígidas para evitar el recalentamiento del aceite hidráulico durante el uso intensivo y para facilitar los trabajos de mantenimiento.
- Un indicador de posición permite al operador controlar en cada momento la posición del apero.
- El cargador puede equiparse con un cabezal portaherramientas Euro que permite utilizar una gran variedad de implementos.

Elevador y toma de fuerza delanteros

Un elevador y una toma de fuerza delanteros, disponibles como opción, permiten trabajar con combinaciones de aperos frontales y traseros, aumentando aún más la versatilidad de la Serie **X4**. El elevador delantero con enganche de Categoría 2 asegura las funciones fundamentales de subida/bajada y posición flotante y proporciona una capacidad de elevación máxima de 1750 kg.

La toma de fuerza, activable mediante pulsador, proporciona una velocidad de rotación de 1000 rpm y dispone de mandos remotos en los guardabarros traseros para facilitar el acoplamiento de los aperos desde el suelo.

- Capacidad de elevación máxima: 1240 kg.
- La suspensión cuenta con dos acumuladores de nitrógeno instalados entre los cilindros elevadores que actúan como amortiguadores de golpes y oscilaciones.
- El tractor **X4** está equipado con soportes específicamente diseñados para facilitar el montaje y desmontaje del cargador frontal.
- El cargador frontal M60 puede utilizarse incluso cuando el tractor equipa el elevador delantero.

El tractor **X4** cuenta con un joystick de control y un techo transparente de alta visibilidad que permiten al operador trabajar con el cargador en posición de máxima elevación estando cómodamente sentado en su asiento. Los cargadores frontales M60 se integran perfectamente con los tractores Serie **X4** garantizando una productividad máxima en cualquier tipo de aplicación.





McCORMICK X4m: SENCILLO, EFICIENTE, ECONÓMICO



PUNTOS FUERTES

- › Motores acordes a la normativa de emisiones Tier4 Final
- › Sistema de catalizador de oxidación DOC
- › Motores 4 cilindros turbo con intercooler e inyección electrónica common rail
- › Facilidad de mantenimiento del motor y del radiador
- › Transmisión modular Speed Four con 12 o 16 marchas e inversor mecánico

El tractor McCormick **X4m** es la versión de entrada de la gama **X4**. Extremadamente polivalente, el **X4m** resulta ideal para todos los trabajos de preparación del suelo, así como también para la recolección del forraje, las labores frutales y las tareas de transporte. Robusto y fiable, el **X4m** ofrece la mejor relación calidad-precio de su categoría. Con su diseño moderno y su puesto de conducción espacioso montado sobre plataforma amortiguada para reducir las vibraciones y dotado de túnel central plano, el tractor **X4m** destaca por su estilo y su elevado nivel de confort. El tablero de instrumentos digital, ergonómico e intuitivo, es el mismo del modelo **X4**. El tractor **X4m** equipa un arco de seguridad de dos postes abatible para trabajar bajo arboles o en edificios de altura limitada. Los tres modelos de la gama – X4.30m, X4.40m y X4.50m – equipan motores Deutz de última generación que cumplen con la normativa de emisiones Tier4 Final y proporcionan niveles de ruido extremadamente bajos para un confort de conducción excepcional, incluso en la versión con plataforma abierta. La transmisión Speed Four, desarrollada y realizada por Argo Tractors, dispone de una caja de cambios sincronizada con tres gamas de cuatro velocidades e inversor mecánico que proporciona 12 marchas adelante y 12 marchas atrás. El superreductor, disponible como opción, ofrece 16 marchas adelante y 16 marchas atrás y permite alcanzar una velocidad mínima de 300 m/h.

- › Eje delantero con tracción a las cuatro ruedas de conexión electrohidráulica
- › Elevador mecánico con capacidad de elevación de 3400 kg
- › Ergonomic Lift System para una gestión más sencilla y cómoda de los aperos
- › Amplia elección de distribuidores hidráulicos, hasta 5 para los modelos con cabina



CASE

Otras características claves del **X4m** incluyen:

- Tracción a las cuatro ruedas de conexión electrohidráulica con bloqueo mecánico del diferencial en el eje trasero y diferencial de deslizamiento limitado en el eje delantero;
- La doble tracción se conecta automáticamente al frenar, garantizando un frenado óptimo en las cuatro ruedas;
- El circuito hidráulico de centro abierto proporciona un caudal de 45 l/min al elevador trasero y a dos distribuidores auxiliares;
- El elevador trasero tiene una capacidad de elevación máxima de 3400 Kg con un cilindro auxiliar y puede equiparse con el dispositivo Ergonomic Lift System para facilitar el manejo de los aperos;
- La toma de fuerza con mando mecánico se ofrece con 1 o 2 velocidades. Una toma de fuerza proporcional al avance está disponible como opción.

El tractor **X4m** dispone de una versión con una cabina Deluxe de cuatro postes. El equipamiento de la cabina incluye: mandos ergonómicos, interruptor de batería, climatización, parabrisas delantero y trasero abatibles, trampilla de techo transparente y cuatro faros de trabajo en el techo. La cabina Deluxe cuenta con una estructura de protección FOPS contra la caída de objetos y está homologada para trabajar con cargadores frontales.

PUESTO DE CONDUCCIÓN AMPLIO Y CONFORTABLE

El puesto de conducción espacioso montado sobre plataforma amortiguada está protegido por grandes guardabarros envolventes y dispone de un asiento de muelles con múltiples ajustes. La dirección hidráulica, el volante regulable y las palancas de cambio ergonómicamente posicionadas al lado del conductor proporcionan un elevado nivel de confort. El arco de seguridad de dos postes se abate con total facilidad. Opcionalmente, el **X4m** puede equiparse con una cabina Deluxe de 4 postes.

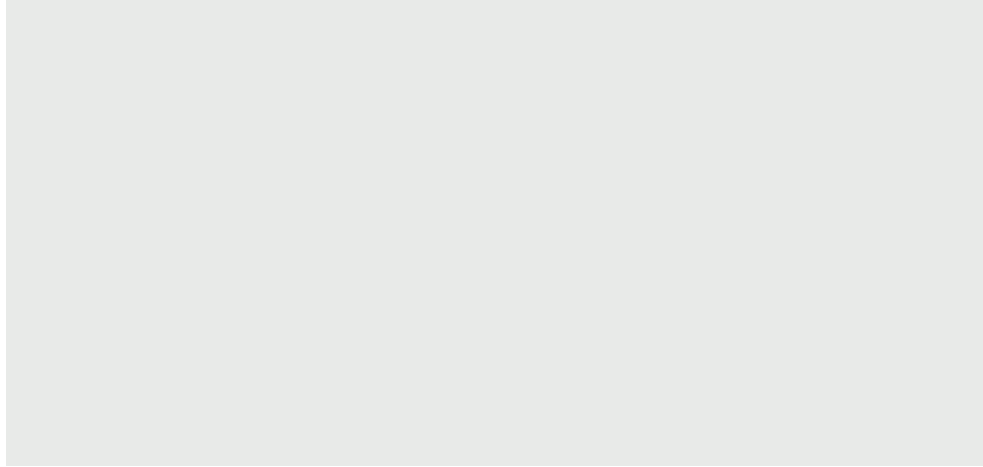
TOMA DE FUERZA CON MANDO SERVOASISTIDO

La toma de fuerza trasera cuenta con un mando servoasistido que garantiza un arranque suave y progresivo y está disponible con varios regímenes de giro: 540 rpm, 540/540E rpm o 540/1000 rpm. El **X4m** está equipado con una toma de fuerza proporcional al avance.

TABLERO DE MANDOS Y VOLANTE

El nuevo tablero de mandos digital es elegante y luminoso. La instrumentación es la misma que en el Serie **X4**. El volante puede ajustarse en inclinación mediante un cómodo pedal.





MÁS AHORRO, MÁS TIEMPO, MÁS SEGURIDAD: EL X4 Y EL X4M TE OFRECEN TODO ESTO

Con los tractores McCormick X4 y X4m ahorras más carburante

Los McCormick **X4** y **X4m** no necesitan el proceso de regeneración de los gases de escape. Además, cuentan con el dispositivo Engine Memo Switch, que permite memorizar el régimen de revoluciones del motor más adecuado para el apero utilizado. Estas soluciones permiten reducir al mínimo el consumo de carburante con respecto a la potencia requerida.

Gracias a los McCormick X4 y X4m tendrás más tiempo libre

Bajo el capó del **X4** y del **X4m**, todos los componentes principales se encuentran al alcance de la mano. Todas las comprobaciones se realizan de forma rápida sin desmontar ninguna pieza. El mantenimiento nunca ha sido tan fácil. Además, ahora los intervalos de servicio son más extendidos. Así dedicarás menos tiempo al mantenimiento y tendrás más tiempo para ti.

McCormick X4 y X4m, más seguridad para ti y para el medio ambiente

El sistema de post-tratamiento de gases de escape DOC montado en los tractores **X4** y **X4m** permite ahorrar carburante, reduciendo a la vez las emisiones contaminantes.

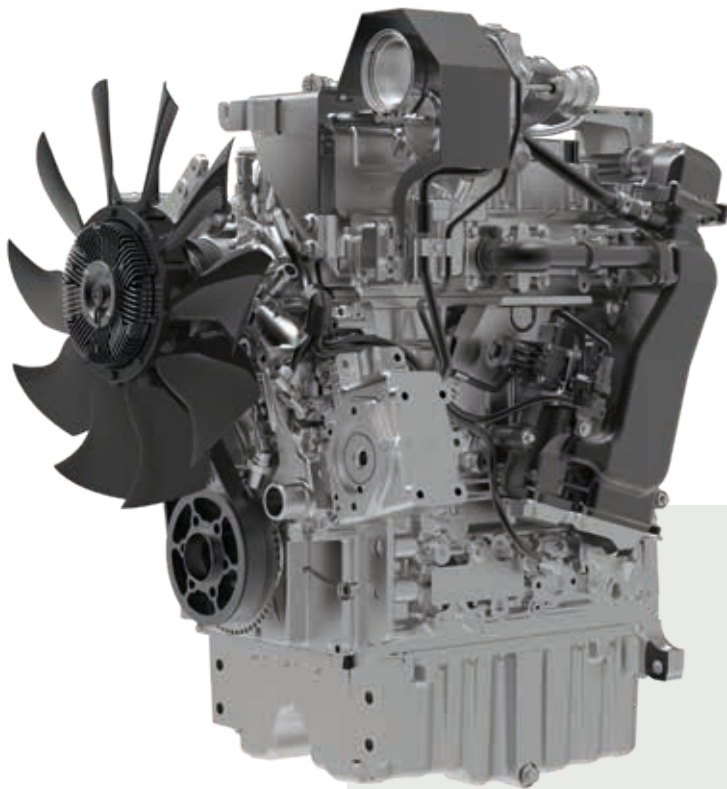




PUNTOS FUERTES

- › Motor Deutz TCD de 3,6 litros con hasta 107 CV de potencia
- › Motor Deutz TCD de 2,9 litros con hasta 88 CV de potencia
- › Sistema de post-tratamiento de gases de escape DOC para cumplir con las normativas Stage IIIB/Tier4 Interim/Tier4 Final

NUEVO MOTOR DEUTZ TCD: ALTAS PRESTACIONES, BAJO CONSUMO



Todos los modelos **X4** y **X4m** equipan los nuevos motores Deutz TCD L4 de 4 cilindros y 16 válvulas con 2,9 litros y 3,6 litros de cilindrada. Todas las motorizaciones cuentan con turbocompresor, intercooler y sistema de inyección electrónica common rail y proporcionan mayor potencia y reserva de par, garantizando una respuesta rápida a las variaciones de cargas y reduciendo al mismo tiempo el consumo de carburante.

Los 9 modelos de la gama abarcan potencias máximas de 70 a 107 CV a 2000 rpm. Todos cuentan con un depósito de carburante de gran capacidad, de 90 a 120 litros para los modelos **X4** y de 80 litros para los **X4m**, que garantiza muchas horas de trabajo sin repostar. La ausencia del proceso de regeneración de gases de escape y el dispositivo Engine Memo Switch, que permite memorizar el régimen de revoluciones del motor más adecuado para el apero utilizado, garantizan un consumo de carburante mínimo en relación a la potencia requerida.



Sistema DOC para reducir las emisiones

El catalizador de oxidación (DOC), elimina el proceso de regeneración de los gases de escape garantizando el cumplimiento de las normativas de emisiones Stage IIIB / Tier4 Interim / Tier4 Final sin necesitar un filtro de partículas diesel (DPF). Esta solución permite aumentar el tiempo de actividad del tractor, reduciendo al mismo tiempo el consumo de carburante.

McCORMICK X4	CILINDRADA [litros]	POTENCIA MÁXIMA [CV/kW]
X4.70	3,6	107 / 78,5
X4.60	3,6	99 / 73
X4.55	3,6	90 / 66
X4.50	2,9	88,4 / 65
X4.40	2,9	75,2 / 55,3
X4.30	2,9	70,1 / 51,5

McCORMICK X4m	CILINDRADA [litros]	POTENCIA MÁXIMA [CV/kW]
X4.50m	2,9	88,4 / 65
X4.40m	2,9	75,2 / 55,3
X4.30m	2,9	70,1 / 51,5



MANTENIMIENTO RÁPIDO Y SENCILLO

Diseñados para garantizar una fiabilidad total y un rendimiento óptimo, los tractores **X4** y **X4m** ofrecen una variedad de soluciones técnicas que facilitan y agilizan el mantenimiento del tractor.

- › El capó con apertura basculante total facilita el acceso al motor agilizando las tareas de mantenimiento.
- › Los principales puntos de servicio como el filtro de carburante, el filtro de aceite, el tapón de llenado de aceite o la varilla de nivel de aceite se encuentran en la parte fría del motor. Esto permite efectuar los trabajos de mantenimiento incluso con el motor caliente, sin tener que esperar que se enfríe.
- › El filtro de aire del motor está ubicado en una posición que facilita las operaciones

de limpieza y mantenimiento.

- › Los radiadores, colocados en la parte delantera del motor, y la rejilla anti-polvo, extraíble lateralmente, facilitan y agilizan las operaciones de limpieza.
- › El depósito del carburante está ubicado en una posición cómodamente accesible para permitir un repostaje rápido.
- › El filtro del aire de la cabina es fácilmente accesible para un mantenimiento rápido.
- › La comprobación del nivel de aceite de la transmisión se efectúa cómodamente a través del tapón transparente con varilla de nivel puesto en la parte trasera del tractor.





REPUESTOS Y ASISTENCIA McCORMICK PARA TENER SIEMPRE LO MEJOR

La marca McCormick es mundialmente reconocida para la calidad y fiabilidad de sus repuestos y de su servicio posventa. Los repuestos originales McCormick están diseñados y fabricados según los más altos estándares de calidad para garantizar a su tractor el máximo nivel de prestaciones y seguridad.

Los puntos fuertes del servicio posventa McCormick son los siguientes:

- Los pedidos se procesan el mismo día de su recepción.
- Todos nuestros repuestos tienen hasta 12 meses de garantía y llevan un holograma no

falsificable que certifica la originalidad y la calidad constructiva del producto.

- Los repuestos originales McCormick son fiables y convenientes porque mejoran la eficiencia y el rendimiento del X4 y del X4m y permiten ahorrar carburante.

El soporte postventa está garantizado por nuestros concesionarios a través de técnicos altamente capacitados y experimentados que disponen de la más avanzada tecnología de diagnóstico. Eligiendo McCormick eliges la excelencia.





McCORMICK, INNOVADORES POR TRADICIÓN



Cyrus Hall McCormick nace en 1809 en Virginia, Estados Unidos. Pionero en la mecanización de las tareas del campo, Cyrus McCormick sorprende al mundo agrícola con la invención de máquinas capaces de aliviar y hacer más eficiente el trabajo del campo, como la primera segadora-atadora creada en 1831.

En 1847, Cyrus funda la empresa McCormick especializada en la producción de segadoras de trigo. En 1866, la sociedad adopta el color rojo que, a partir de ahora, identificará mundialmente la marca McCormick. En 1871, McCormick es la empresa que produce el mayor número de máquinas en el mundo: 250 segadoras al día. En 1910, McCormick lanza su primer tractor, el Mogul 8-16. En este periodo, McCormick establece plantas de producción en Canadá, Gran Bretaña, Alemania, Francia y Suecia.

En los años siguientes, McCormick es adquirida y revendida varias veces. En 2001, la empresa es finalmente adquirida por el Grupo Industrial Argo Tractors, que relanza la marca bajo el nombre de McCormick Tractors International Limited.

Hoy en día, McCormick es un líder mundial en la producción de tractores y su nombre es sinónimo de diseño innovador y tecnología puntera. Gracias a fuertes inversiones en investigación y desarrollo, los tractores McCormick de última generación están a la vanguardia del sector en cuanto a innovación y prestaciones. Eficiencia, fiabilidad y versatilidad es lo que primordialmente buscan los agricultores. Y eso es exactamente lo que McCormick ofrece a sus clientes para maximizar su productividad.



ARGO TRACTORS: CALIDAD DEL TRABAJO, CALIDAD DE VIDA

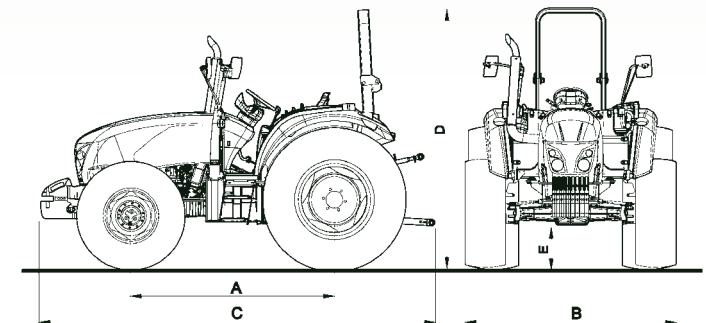
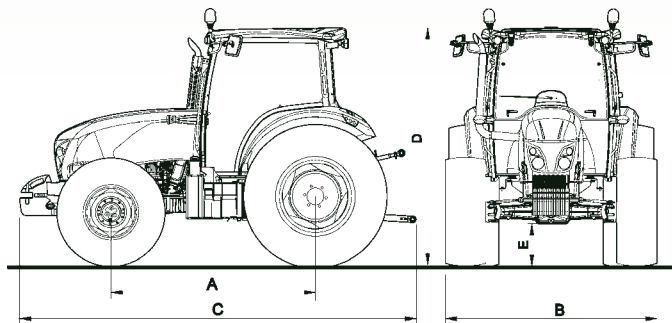
Recoger y revitalizar todo el patrimonio de experiencias y tecnologías de las empresas que han hecho la historia de la agricultura mecanizada, esto es el compromiso de Argo Tractors SpA, el Grupo industrial que con las marcas Landini, McCormick y Valpadana ha creado un polo de producción de tractores de nivel mundial. La estrategia de Argo Tractors se basa en una fuerte integración entre las actividades de ingeniería, producción y comercialización. El departamento de investigación y desarrollo está localizado en la sede principal de Fabbrico (Reggio Emilia). La actividad productiva se concentra en tres plantas, cada una dedicada a una línea de productos específica. La distribución de repuestos es asegurada por dos centros situados en Italia y en los Estados Unidos. Hoy, las marcas Landini, McCormick y Valpadana están presentes en todo el mundo con una de las gamas más amplias del mercado que abarca modelos de 3, 4 y 6 cilindros con potencias de 25 a más de 310 CV destinados a una grande variedad de aplicaciones, incluyendo tractores para campo abierto, frutales y viñedos, tractores de cadenas, utilitarios e isodiamétricos. Pero más que nada, Argo Tractors pone al hombre al centro de su proyecto, comprometiéndose a respetar el medio ambiente y a hacer que el trabajo cotidiano de los agricultores sea cada vez más confortable y seguro.



		X4.30	X4.40	X4.50	X4.55	X4.60	X4.70
MOTOR							
Tipo		DEUTZ C4DT50 Tier4 Final	DEUTZ C4DT55D Tier4 Final	DEUTZ C4DT58A Tier4 Interim	DEUTZ C4DT62 Tier4 Interim	DEUTZ C4DT69 Tier4 Interim	DEUTZ C4DT74A Tier4 Interim
Potencia máxima iso	cv/kW	69,5/51	75,2/55	88,4 / 65	90 / 66	99 / 73	107 / 78,5
Potencia nominal iso	cv/kW	68 / 50	75,2/55	78,9/58	85 / 62,5	94,5 / 69,5	101 / 74,4
Régimen nominal	rpm	2200	2200	2200	2200	2200	2200
Par máximo	Nm	272	375	378	358	397	420
Régimen de par máximo	rpm	1600	1400	1600	1600	1600	1600
Diámetro cilindro / carrera	mm	92X110	92X110	92X110	98/120	98/120	98/120
Cilindrada / cilindros	cm ³	2900 / 4 TA	2900 / 4 TA	2900 / 4 TA	3600 / 4 TA	3600 / 4 TA	3600 / 4 TA
Capacidad depósito carburante	litros	90	90	90	120	120	120
EMBRAGUE							
Independiente monodisco en seco	pulg. (mm)	11 / (280)	11 / (280)	12 / (280)	12 / (304,8)	12 / (304,8)	12 / (304,8)
Mando mecánico		●	●	●	●	●	●
Multidisco en baño de aceite		○	○	○	○	○	○
De-Clutch control: mando de embrague por botón		○	○	○	○	○	○
TRANSMISIÓN							
Speed Four + Inversor Mecánico + Superreductor: 16AD + 16MA 30 km/h (2RM)		●	●	●	●	●	●
Speed Four + Inversor Mecánico: 12AD + 12MA 40 km/h		●	●	●	●	●	●
Speed Four + Inversor Mecánico + Superreductor: 16AD + 16MA 40 km/h		○	○	○	○	○	○
Speed Four + Power Four + Inversor Mecánico: 24AD + 24MA 40 km/h		-	-	-	○	○	○
Speed Four + Power Four + Inversor Mecánico + Superreductor: 32AD + 32MA 40 km/h		-	-	-	○	○	○
Speed Four + Inversor Hidráulico: 12AD + 12MA 40 km/h		○	○	○	○	○	○
Speed Four + Power Four + Inversor Hidráulico: 24AD + 24MA 40 km/h		○	○	○	○	○	○
Speed Four + Power Four + Inversor Hidráulico + Superreductor: 32AD+32MA 40 km/h		○	○	○	○	○	○
Eco Forty (40 km/h con régimen motor reducido)		-	-	-	○	○	○
Park Lock		○	○	○	○	○	○
Shuttle modulation control: regulación de la reactividad del inversor electrohidráulico		○	○	○	○	○	○
Bloqueo electrohidráulico del diferencial trasero		○	○	○	●	●	●
Bloqueo mecánico del diferencial trasero		●	●	●	-	-	-
TOMA DE FUERZA							
Mando mecánico servoasistido		●	●	●	●	●	●
Conexión electrohidráulica		○	○	○	○	○	○
2 velocidades: 540/1000 rpm		○	○	○	○	○	○
2 velocidades: 540/540E rpm		●	●	●	●	●	●
TDF proporcional al avance		○	○	○	○	○	○
EJE DELANTERO 4RM							
Conexión electrohidráulica 4rm		●	●	●	●	●	●
Ángulo máximo de giro		55°	55°	55°	55°	55°	55°
Bloqueo de diferencial de deslizamiento limitado		●	●	●	●	●	●
Bloqueo de diferencial electrohidráulico Twin-Lock		○	○	○	○	○	○

		X4.30	X4.40	X4.50	X4.55	X4.60	X4.70
FRENOS							
Frenos hidrostáticos de pistón anular		●	●	●	●	●	●
Conexión automática 4RM al frenar		●	●	●	●	●	●
Frenos delanteros multidisco en baño de aceite		○	○	○	○	○	○
ELEVADOR HIDRÁULICO							
Elevador trasero mecánico		●	●	●	●	●	●
Elevador trasero electrónico		-	-	-	○	○	○
Capacidad de elevación standard	kg	2700	2700	2700	2700	2700	2700
Capacidad de elevación con cilindros auxiliares	kg	3400	3400	3400	3900	3900	3900
Elevador y toma de fuerza delanteros (capacidad de elevación máxima)	kg	-	-	-	1750 ○	1750 ○	1750 ○
CIRCUITO HIDRÁULICO							
Caudal bombas hidráulicas (elevador+dirección)	l/min	49+28	49+28	49+28	57+32	57+32	57+32
Caudal bombas hidráulicas de alta capacidad (elevador+dirección)	l/min	-	-	-	57+32	57+32	57+32
Regulación hidráulica tirante derecho y tercer punto		○	○	○	○	○	○
Distribuidores hidráulicos std / opc		2 / 3	2 / 3	2 / 3	2 / 3	2 / 3	2 / 3
Distribuidor con selector de 2 vías		○	○	○	○	○	○
Distribuidores ventrales controlados por joystick		2	2	2	2	2	2
CABINA Y PUESTO DE CONDUCCIÓN							
Cabina deluxe slim		●	●	●	●	●	●
Aire acondicionado		●	●	●	●	●	●
DIMENSIONES Y PESOS							
A - Distancia entre ejes	mm	2100	2100	2100	2230	2230	2230
B - Ancho mínimo	mm	1750	1750	1750	1750	1750	1750
C - Longitud total con contrapesos	mm	4182	4182	4182	4321	4321	4321
D - Altura a la cabina	mm	2447-2497	2447-2497	2447-2497	2507-2582	2507-2582	2507-2582
E - Máxima distancia libre hasta el suelo	mm	350-400	350-400	350-400	375-450	375-450	375-450
Peso total en orden de marcha (sin contrapesos) plataforma / cabina	kg	2800 / 3000	2800 / 3000	2800 / 3000	3300 / 3500	3300 / 3500	3300 / 3500
Masa máxima admisible	kg	5300	5300	5300	6000	6000	6000

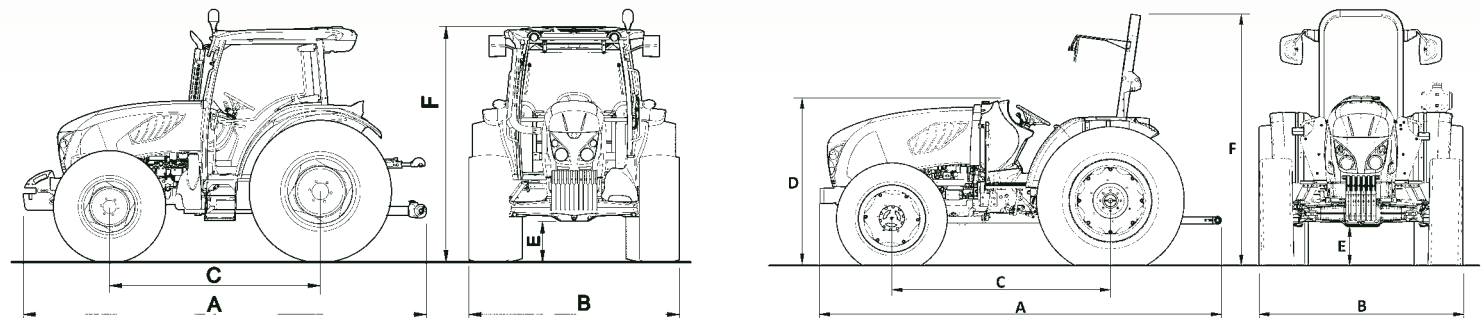
Leyenda: ● de serie ○ opcional — no disponible



		X4.30m	X4.40m	X4.50m
MOTOR				
Tipo		DEUTZ C4DT50 TIER4 FINAL	DEUTZ C4DT55D TIER4 FINAL	DEUTZ C4DT58A TIER4i
Potencia máxima iso	cv/kW	70.1 / 51.5	75.2 / 55.3	88.4 / 65
Potencia nominal iso	cv/kW	68 / 50	75.2 / 55	78.9 / 58
Régimen nominal	rpm	2200	2200	2200
Par máximo	Nm	272	375	378
Régimen de par máximo	rpm	1600	1400	1600
Diámetro cilindro / carrera	mm	92X110	92X110	98/110
Cilindrada / Cilindros	cm ³	2900 / 4 TA	2900 / 4 TA	2900 / 4 TA
Relación de compresión		17.2:1	17.2:1	17.2:1
Refrigeración por agua		●	●	●
Filtro de aire		en seco	en seco	en seco
Capacidad depósito carburante	litros	80	80	80
EMBRAGUE				
Independiente monodisco en seco	pulg.(mm)	11 / (280)	11 / (280)	11 / (280)
Mando mecánico		●	●	●
TRANSMISIÓN				
Speed Four + Inversor Mecánico + Superreductor: 16AD + 16MA 30 km/h (2RM)		●	●	●
Speed Four + Inversor Mecánico: 12AD + 12MA 40 km/h		●	●	●
Speed Four + Inversor Mecánico + Superreductor: 16AD + 16MA 40 km/h		○	○	○
Bloqueo mecánico del diferencial trasero		●	●	●
TOMA DE FUERZA				
Mando mecánico		●	●	●
1 velocidad: 540 RPM		○	○	○
2 velocidades: 540/1000 rpm		○	○	○
2 velocidades: 540/540E rpm		●	●	●
Tdf proporcional al avance		●	●	●
EJE DELANTERO 4RM				
Conexión electrohidráulica 4RM		●	●	●
Ángulo máximo de giro		55°	55°	55°
Bloqueo de diferencial de deslizamiento limitado		●	●	●
FRENOS				
Frenos hidrostáticos de pistón anular		●	●	●
Conexión automática 4rm al frenar		●	●	●
ELEVADOR HIDRÁULICO				
Control de esfuerzo y posición		●	●	●
Mando mecánico		●	●	●
Capacidad de elevación standard	kg	2700	2700	2700
Capacidad de elevación con cilindro auxiliar	kg	3400	3400	3400
Caudal bombas hidráulicas (elevador+dirección)	l/min	45 + 20	45 + 20	45 + 20
Eganche de tres puntos		CAT. 2	CAT. 2	CAT. 2
Distribuidores auxiliares std / opc		1 / 2 / 3 (sólo cabina)	1 / 2 / 3 (sólo cabina)	1 / 2 / 3 (sólo cabina)

		X4.30m	X4.40m	X4.50m
CABINA Y PUESTO DE CONDUCCIÓN				
Plataforma amortiguada		●	●	●
Asiento amortiguado		●	●	●
Volante ajustable		●	●	●
Tablero de instrumentos digital		●	●	●
Bastidor se seguridad trasero abatible		●	●	●
Cabina deluxe / adaptador de autoradio		○	○	○
Calefacción / ventilación		●	●	●
Aire acondicionado		○	○	○
DIMENSIONES Y PESOS (EN ORDEN DE MARCHA)				
A - Longitud total con contrapesos 2RM/4RM	mm	4316/4275	4316/4275	4316/4275
B - Ancho mínimo	mm	1675	1675	1675
C - Distancia entre ejes 2RM/4RM	mm	2120/2165	2120/2165	2120/2165
D - Altura al volante	mm	1620	1620	1620
E - Distancia libre hasta el suelo 2RM/4RM	mm	374/208	374/208	374/208
F - Altura al bastidor de seguridad	mm	2517	2517	2517
F - Altura a la cabina	mm	2500	2500	2500
Peso total con plataforma sin contrapesos 2RM/4RM + 150 kg	kg	2800/3050	2800/3050	2800/3050
Masa máxima admisible	kg	5300	5300	5300

Leyenda: ● de serie ○ opcional — no disponible





Power Technology.

via G. Matteotti, 7 | 42042 Fabbrico [RE] Italien | t. +39.0522.656.111 | f. +39.0522.656.476
webmaster@argotracors.com | www.argotracors.com



progetto grafico: **gruppo saldatori** | bzzbz@grupposaldatori.com
Los datos y las ilustraciones contenidos en esta publicación
tienen carácter puramente informativo y por tanto podrán
modificarse sin aviso previo.

6636992A1
02/2020

