

X5




35 - 45 - 55





McCORMICK X5, IDÉAL POUR TOUT TYPE DE TRAVAIL



Pionnier de la mécanisation agricole, Cyrus Hall McCormick a établi une tradition d'innovation technologique qui est perpétuée aujourd'hui par le groupe Argo Tractors. Engagés au quotidien dans la recherche de la qualité, les ingénieurs du Groupe ont conçu et réalisé la série **X5**, une nouvelle gamme de tracteurs utilitaires qui peuvent vraiment faire la différence au champ en termes de simplicité, rentabilité, polyvalence et facilité d'entretien.

La gamme **X5** représente la nouvelle génération de tracteurs compacts McCormick destinés aux travaux des champs. Le point fort du tracteur **X5** est sa grande polyvalence pour toutes les activités de plein champ comme la préparation du sol, le semis et les travaux de fenaison, ainsi que pour toutes les tâches d'élevage. Conçu pour répondre aux multiples exigences du travail agricole, le McCormick **X5** est le choix idéal pour les exploitations de taille moyenne qui travaillent de manière autonome et font preuve de prudence à l'heure d'investir en nouveaux équipements.

Conçu pour garantir une polyvalence maximale, le tracteur McCormick **X5** peut être personnalisé pour mieux répondre aux besoins spécifiques des entreprises agricoles. Les caractéristiques clés du **X5** sont les suivantes:

- Une cabine à quatre montants avec toit surbaissé pour faciliter l'accès aux bâtiments bas de plafond comme étables et entrepôts. La cabine du **X5** bénéficie de commandes ergonomiques pour un confort d'utilisation optimal et d'un toit ouvrant transparent assu-

rant une visibilité parfaite du chargeur frontal lors des travaux de manutention. Le tracteur peut en outre être équipé en option d'un système de guidage par satellite et d'un terminal ISOBUS pour maximiser la productivité et la rentabilité.

- Un nouveau moteur Deutz AG de 3,6 litres développant jusqu'à 113 chevaux. Ce moteur répond aux normes d'émissions Stage 3B/Tier 4 Interim en utilisant un catalyseur d'oxydation diesel (DOC).

- Plusieurs configurations de transmission à partir de la boîte de base Speed Four 12/12 avec inverseur mécanique jusqu'à la version Xtrashift avec trois gammes Powershift HML (lente, normale et rapide) donnant au total 48 vitesses avant et 16 arrière avec super-réducteur.

- La traction intégrale, le blocage des différentiels et la prise de force à 2 ou 4 vitesses de rotation s'enclenchent par système électro-hydraulique.

- Le circuit hydraulique à centre ouvert garantit un fonctionnement optimal du relevage et de jusqu'à cinq distributeurs hydrauliques.

- Le tracteur **X5** peut être équipé en option d'un relevage et d'une prise de force avant ainsi que d'un chargeur frontal Série M.

Le nom McCormick est, depuis toujours, synonyme d'innovation. Choisir McCormick signifie pouvoir compter sur un partenaire fiable en mesure de vous fournir la technologie la plus avancée, alliée à une simplicité et une polyvalence maximales.

POINTS FORTS

Cabine

- › Cabine Deluxe Slim: visibilité maximum, commandes ergonomiques et finition intérieure de haute qualité
- › Siège conducteur avec suspension pneumatique optionnelle
- › Toit surbaissé pour faciliter l'accès aux bâtiments bas comme étables et entrepôts
- › Écran tactile de 8,4" pour le système de guidage par satellite et le contrôle du terminal ISOBUS

Moteur

- › Moteur Deutz AG de 3,6 litres développant jusqu'à 113 ch
- › Système antipollution DOC pour respecter les normes d'émissions Stage 3B/Tier 4 Interim

Transmission

- › Transmission Power Four avec 2 gammes Powershift Hi-Lo
- › Transmission Xtrashift avec 3 gammes Powershift HML

Essieu

- › Essieu avant rigide avec blocage intégral du différentiel et traction intégrale 4RM à enclenchement électro-hydraulique

Circuit hydraulique

- › Circuit hydraulique à centre ouvert de 62 l/min
- › Relevage arrière avec capacité de levage de 4500 kg
- › Prise de force avant à 4 vitesses de rotation, en option



SYSTÈME D'ÉCHAPPEMENT

émissions sous contrôle
page 13

GUIDAGE PAR SATELLITE

plus de précision, plus de rendement
page 32

CABINE

visibilité parfaite et
confort de première classe
page 6

CIRCUIT HYDRAULIQUE

innovant, pour une flexibilité
de configuration maximale
page 22

ISOBUS

contrôle simple et efficace
des outils
page 33

MOTEUR

un cœur nouveau
page 10



ESSIEU RIGIDE

Pour une maniabilité sans égal
page 20

TRANSMISSION

polyvalente, conçue pour
répondre à tout besoin
page 14

RELEVAGE ÉLECTRONIQUE

puissant et simple d'utilisation
page 25

LE McCORMICK X5 SIMPLIFIE TOUT TRAVAIL

Tout simplement facile : la simplicité programmée

Dans la cabine Deluxe Slim, la simplicité des commandes est voulue et recherchée avec un objectif précis : réduire la fatigue et le stress de l'opérateur. Non seulement la cabine, mais aussi tout le tracteur **X5** a été conçu et fabriqué sous le signe de la simplicité et de l'efficacité. Il ne faut pas être un ingénieur pour travailler avec ce tracteur, car le McCormick **X5** est tout simplement facile à utiliser.

La vue panoramique de la cabine donne la sensation d'être dehors

Avec son habitacle spacieux, ses grandes surfaces vitrées et son toit transparent, la cabine Deluxe Slim offre une vue panoramique à 360 degrés, facilitant ainsi les travaux de manutention au chargeur frontal et les manœuvres dans les espaces restreints et en bout de champ.

Cabine Deluxe Slim : simple, fonctionnelle, complète

La cabine Deluxe Slim est dotée de tout ce qu'il faut pour travailler au mieux et conçue pour transformer la simplicité en efficacité. Parfaitement insonorisé, l'habitacle offre une finition soignée de type automobile et un excellent système de climatisation qui assure un environnement de travail optimal dans toutes les saisons. Le poste de conduite dispose d'un volant télescopique inclinable et peut être équipé d'autoradio Bluetooth et téléphone mains libres. Une cabine simple et fonctionnelle pour un tracteur tout simplement complet.





NOUVELLE CABINA DELUXE SLIM : PLUS D'ESPACE AU CONFORT



Deluxe Slim, la cabine de nouvelle conception de la Série X5, est conçue pour permettre au conducteur de travailler pendant de longues heures sans stress ni fatigue, grâce à l'habitacle spacieux et bien insonorisé et à la finition de type automobile avec matériaux doux au toucher et faciles à nettoyer. Et ce n'est pas tout : le système de ventilation, chauffage et climatisation intégré au toit surbaissé assure un environnement de travail confortable, quelques soient les conditions climatiques. Le pare-brise arrière et le toit transparent s'ouvrent pour permettre la ventilation naturelle. La vue panoramique à 360 degrés facilite les travaux au chargeur frontal et garantit une sécurité totale lors des manœuvres dans les espaces exigus ou en bout de champ. Le toit ouvrant transparent assure une visibilité parfaite lors des travaux de manutention au chargeur frontal.

ACCÈS AU POSTE DE CONDUITE

L'accès à la cabine du X5 est aisé grâce aux larges portes vitrées articulées à l'arrière. L'échelle d'accès avec marches larges et robustes et les mains courantes placées sur les montants de la cabine et sur les portes d'accès permettent au conducteur de monter et de descendre en toute sécurité.

POINTS FORTS

- › Design McCormick de dernière génération, agressif et contemporain
- › Volant télescopique inclinable avec le tableau de bord
- › Climatisation parfaite grâce à l'installation d'air conditionné intégrée au toit de la cabine
- › Toit ouvrant transparent pour faciliter le travail de manutention au chargeur frontal
- › Six phares pour un éclairage optimal lors des travaux de nuit



SIÈGE CONDUCTEUR ET SIÈGE PASSAGER

Le poste de conduite est équipé d'un siège ample et élégant avec suspension pneumatique ou mécanique adaptable au poids du conducteur. Confort et sécurité ne sont pas en reste pour le passager grâce à un siège innovant et confortable qui s'escamote pour permettre un accès plus facile et sûr à la cabine.



VOLANT ET TABLEAU DE BORD

Le volant télescopique s'incline avec le bloc d'instruments. Le tableau de bord associe des affichages analogiques et digitaux qui permettent une lecture simple et rapide des informations essentielles pour un contrôle facile et précis de toutes les fonctions du tracteur.



CLIMATISATION ET TOIT OUVRANT

L'installation de ventilation, chauffage et climatisation intégrée au toit de la cabine garantit un environnement de travail confortable, quelles soient les conditions climatiques. Les pare-brise avant et arrière et le toit ouvrants assurent une ventilation naturelle adéquate.



RADIO BLUETOOTH

Une autoradio Bluetooth AM/FM permet d'écouter de la musique à l'aide d'un lecteur MP3, d'un connecteur AUX ou d'une clé USB. Un microphone intégré permet en outre au conducteur de téléphoner en mains-libres.





FAIBLE CONSOMMATION ET ENTRETIEN RÉDUIT : LE McCORMICK X5 EST RENTABLE

Le tracteur X5 est le champion de l'économie de carburant !

Le tracteur X5 permet de maintenir la consommation de carburant au minimum par rapport à la puissance demandée. Ce résultat a été obtenu en éliminant le système de régénération des gaz d'échappement et en utilisant le dispositif Engine Memo Switch qui permet de mémoriser et rappeler le nombre de tours moteur le plus adapté pour l'outil utilisé.

Entretien réduit et rapide pour gagner du temps

Il vous suffit d'ouvrir le capot du X5 : tous les composants sont facilement accessibles et simples d'entretien. En outre, les intervalles d'entretien sont maintenant plus longs et les interventions principales s'effectuent en peu de temps et sans démonter aucune pièce.

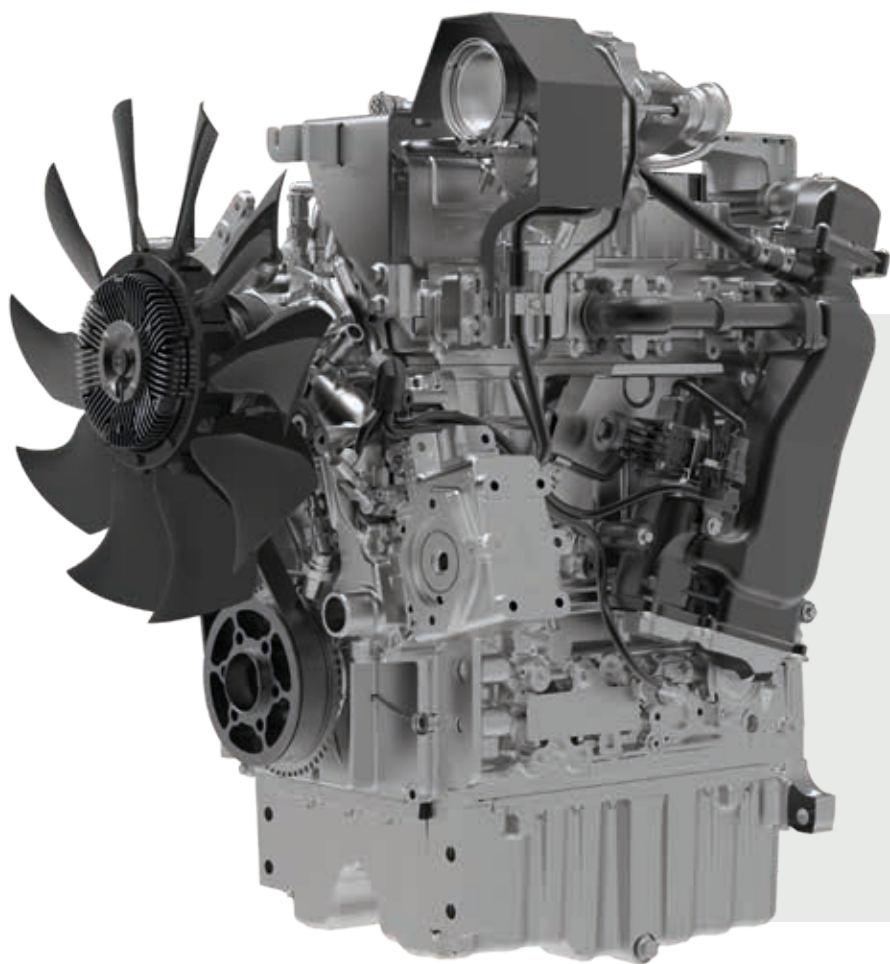
Sécurité maximale lors de travaux dans des endroits fermés

La postcombustion, réalisée par l'injection d'une quantité de gasoil supplémentaire, cause la fragmentation des particules retenues dans le filtre DPF, en réduisant ainsi leur nocivité pour l'environnement et la santé humaine. Le filtre à particules DPF est relié au pot d'échappement : lors de la postcombustion, des étincelles de particules incandescentes peuvent se produire et tomber sur des poudres sèches, sur du foin ou des bottes de paille en causant des dommages aux personnes et aux choses. La technologie DOC présente sur tracteur X5 élimine la nécessité d'un filtre à particules DPF, permettant ainsi de travailler en totale sécurité dans les étables et les entrepôts.





MOTEUR DEUTZ AG : INFATIGABLE, RENTABLE, FIABLE



Tous les modèles de la série **X5** sont animés par des moteurs de nouvelle génération Deutz AG 4 cylindres de 3,6 litres avec 4 soupapes par cylindre, turbocompresseur, intercooler et système d'injection électronique Common Rail. Ces moteurs utilisent un catalyseur d'oxydation diesel (DOC) pour répondre aux normes d'émissions Stage 3B / Tier 4 Interim.

Économie de carburant

Les moteurs Deutz AG sont équipés de Common Rail, un système d'injection informatisé qui permet à tout moment un contrôle très précis de la quantité de carburant à utiliser. La technologie Common Rail réduit la consommation de carburant tout en maximisant les performances. Les tracteurs **X5** disposent d'un réservoir de carburant de 120 litres assurant une grande autonomie entre les pleins. La consommation de carburant est en outre contrôlée par le dispositif Engine Memo Switch qui permet de mémoriser et de rappeler le nombre de tours moteur le plus adapté pour l'outil utilisé.

Catalyseur DOC pour garder les émissions sous contrôle

L'innovant catalyseur d'oxydation diesel (DOC) présent sur le X5 élimine la régénération des gaz d'échappement et donc la nécessité d'un filtre à particules DPF. Le catalyseur DOC assure la pleine conformité du tracteur X5 aux normes d'émissions Stage 3B /Tier 4 Interim.



McCORMICK X5	PUISSANCE CH	PUISSANCE KW	COUPLE MAXI
5-100	99	73	397
5-110	107	79	420
5-120	113	83	460





UNE TRANSMISSION FIABLE POUR TOUT TYPE DE TÂCHE

Choisissez la transmission la plus adaptée à vos besoins

Le tracteur X5 est conçu pour être extrêmement polyvalent et personnalisable. Il permet de choisir entre plusieurs options de transmission pour répondre au mieux aux besoins spécifiques des exploitations agricoles. Toutes les transmissions du X5 sont dérivées de machines de catégorie supérieure, ce qui permet d'offrir de meilleures performances, une durée de vie prolongée et une fiabilité maximale dans toutes les conditions de travail.

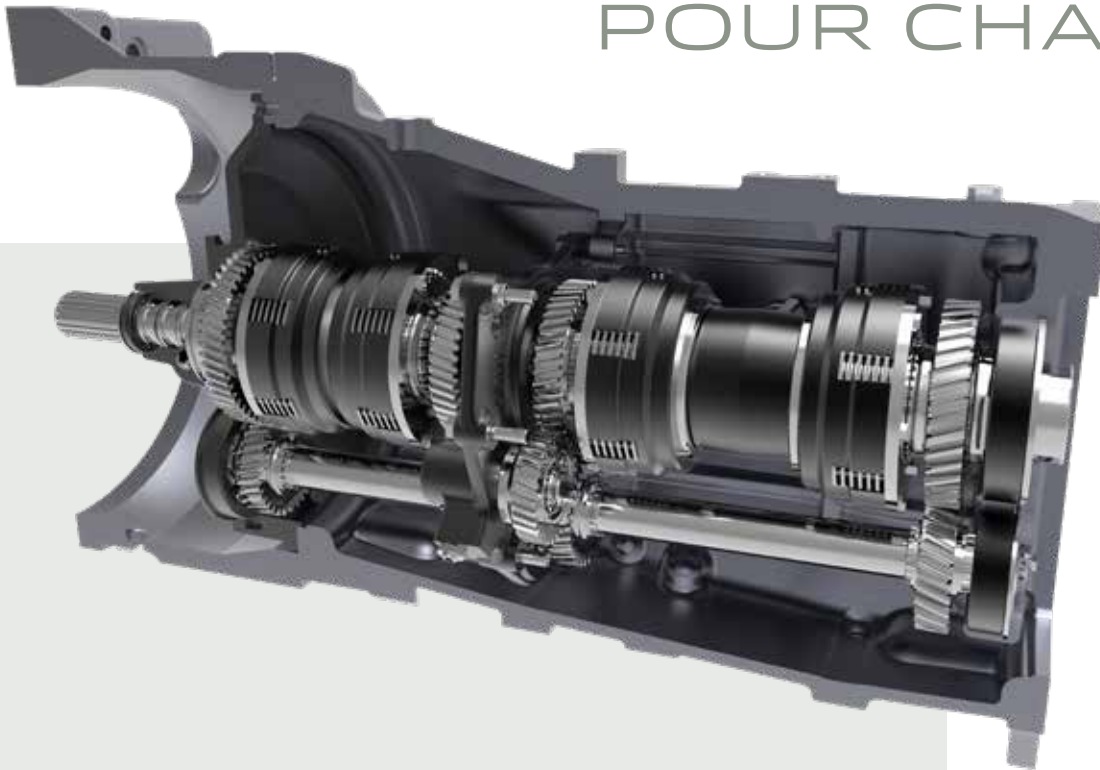
Plus jamais de pertes de puissance

Pendant les déplacements sur route, sur terrains mixtes ou en pente, la transmission du X5 assure une puissance constante lors de variations de charge, en maintenant inaltérées les performances du tracteur.

Le X5 vous assure un rendement maximal et un confort accru

Des transmissions mécaniques aux boîtes Powershift de dernière génération, toutes les transmissions McCormick sont conçues pour toujours garantir un rendement maximal et un meilleur confort de conduite. C'est grâce à cette philosophie de conception que le McCormick X5 est en mesure de garantir des performances supérieures dans toutes les conditions de travail.

UNE TRANSMISSION **SUR MESURE** POUR CHAQUE APPLICATION



Conçu pour offrir une polyvalence maximale, le tracteur **X5** permet de choisir entre différentes configurations de transmission pour mieux répondre aux besoins spécifiques de chaque exploitation agricole. Les options disponibles vont d'une transmission de base Speed Four 12/12 avec inverseur mécanique jusqu'à une transmission électro-hydraulique Xtrashift 48/16 avec Powershift HML, inverseur hydraulique et super-réducteur.

Jusqu'à huit configurations sont possibles :

1. Speed Four 12AV + 12AR avec inverseur mécanique ;
2. Speed Four avec super-réducteur et inverseur mécanique donnant au total 24AV + 24AR ;
3. Doubleur hydraulique Power Four 24AV + 24AR avec Hi-Lo et inverseur mécanique ;
4. Doubleur hydraulique Power Four avec Hi-Lo, super-réducteur et inverseur mécanique permettant d'obtenir au total 32AV + 32AR ;
5. Doubleur hydraulique Power Four avec Hi-Lo et inverseur hydraulique pour 24AV + 24AR ;
6. Doubleur hydraulique Power Four avec Hi-Lo, super-réducteur et inverseur hydraulique pour 32AV + 32AR ;
7. Tripleur hydraulique Xtrashift avec Powershift à trois gammes HML et inverseur hydraulique donnant au total 36AV + 12AR ;
8. Tripleur hydraulique Xtrashift avec Powershift HML, super-réducteur et inverseur hydraulique donnant au total 48AV + 16AR.

Transmission Speed Four

La transmission Speed Four, disponible en standard sur la série X5, dispose de quatre vitesses synchronisées et trois gammes mécaniques et d'un inverseur hydraulique au volant donnant 12 rapports en marche avant et 12 en marche arrière. Le super-réducteur en option permet d'obtenir au total 16 vitesses avant et 16 arrière et d'atteindre une vitesse minimale de 310 m/h.

Transmission électro-hydraulique Power Four pour une fiabilité totale

La transmission électro-hydraulique Power Four avec Hi-Lo et inverseur mécanique ou hydraulique au volant permet de doubler les marches de la boîte de base donnant au total 24 vitesses avant et 24 vitesses arrière. Le super-réducteur, disponible en option, augmente le nombre des vitesses disponibles jusqu'à 32 en marche avant et 32 en marche arrière. La fonction De-clutch Control permet de changer de vitesse sans utiliser la pédale d'embrayage.

Transmission électro-hydraulique Xtrashift pour une efficacité maximale

La transmission Xtrashift est synonyme d'efficacité : elle permet de tripler le 12 marches de la boîte Speed Four donnant au total 36 vitesses avant et 12 vitesses arrière. Le super-réducteur, disponible en option, offre jusqu'à 48 rapports en marche avant et 16 en marche arrière et permet d'atteindre une vitesse minimale de 310 m/h. La fonction De-clutch et l'inverseur hydraulique permettent de changer de vitesse et d'inverser le sens de marche sans utiliser la pédale d'embrayage. Il est en outre possible de moduler la réactivité de l'inverseur à l'aide d'un potentiomètre.



PARK LOCK : SÉCURITÉ GARANTIE

Les tracteurs X5 avec inverseur hydraulique peuvent être équipés de Park Lock, un dispositif de blocage mécanique intégré à la boîte de vitesses qui empêche le tracteur de se déplacer lorsque le moteur est à l'arrêt. Ce dispositif de sécurité s'avère particulièrement utile en cas de stationnement en forte pente.





McCORMICK X5, POUR TRAVAILLER AVEC LÉGÈRETÉ

Avec le X5, vous direz adieu au compactage du sol

Le tracteur X5 résout le problème du compactage du sol grâce à une répartition optimale du poids : 45% à l'avant et 55% à l'arrière. La répartition du poids du X5 est la meilleure dans sa classe de puissance.

Le X5 vous permet de travailler concentré et sans fatigue

Si vous cherchez un tracteur à la conduite simple et précise, le McCormick X5 est fait pour vous. Vous n'aurez plus besoin de corriger continuellement la trajectoire de votre véhicule. Ainsi, non seulement vous pourrez mieux vous concentrer sur votre travail, mais en plus, à la fin de la journée, vous serez moins fatigué.

Système Spring-on pour une traction intégrale encore plus efficace

Le système Spring-on prévient le patinage des roues en garantissant une traction intégrale efficace et puissante dans toutes les conditions de travail. Ainsi, vous pourrez vous concentrer totalement sur la tâche à accomplir.



Puissance, contrôle et simplicité pour travailler au mieux

Une puissance de traction élevée, une grande maniabilité et un confort sans égal s'allient dans la gamme **X5** en assurant une stabilité et une tenue de route excellentes dans toutes les conditions de travail et de transport. L'essieu avant robuste est équipé de blocage intégral du différentiel Twin Lock et de traction intégrale à enclenchement électro-hydraulique. Tout cela assure une traction optimale dans toutes les conditions, même lors de l'utilisation d'un relevage avant ou d'un chargeur frontal. L'essieu arrière, dérivé de véhicules de catégorie supérieure, est aussi robuste et fiable que l'avant. Grâce à une garde au sol élevée, à un angle d'oscillation important de l'essieu avant et à un angle de braquage de 55°, ce tracteur s'avère extrêmement maniable dans les espaces exigus et en bout de champ. La direction hydrostatique permet en outre un braquage en douceur même aux bas régimes.

GESTION AUTOMATIQUE DES DIFFÉRENTIELS ET DE LA TRACTION INTÉGRALE

Les tracteurs X5 sont équipés d'un dispositif de blocage simultané des différentiels avant et arrière garantissant une adhérence et une traction optimales sur les quatre roues. Le système enclenche ou déclenche automatiquement les quatre roues motrices et le blocage des différentiels lors des manœuvres en bout de champ au profit d'une productivité accrue et d'un meilleur confort pour le conducteur.



SYSTÈME DE FREINAGE IBS

Le système de freinage intégral IBS (Integrated Brake System) avec freins à disques humides intégrés à l'essieu avant garantit un freinage efficace sur les quatre roues. Le système IBS réduit les distances de freinage de 50% pour une sécurité maximale sur route. En outre, les freins avant et arrière procurent un effort de freinage proportionnel à la pression exercée par le conducteur sur la pédale de frein, en apportant ainsi une plus grande précision de freinage. Le système IBS intégré aux freins hydrauliques ou pneumatiques de la remorque permet un freinage équilibré et simultané du tracteur et de la remorque pour une efficacité de freinage maximale même sur les routes à forte pente.





LE CIRCUIT HYDRAULIQUE EST CONFIGURÉ SELON VOS BESOINS

La polyvalence du tracteur X5 se voit lors de l'utilisation des outils

Grâce à une technologie innovante, le X5 peut être équipé d'un relevage avant sans besoin d'utiliser aucun renforcement. Cela maximise la polyvalence du tracteur pendant les travaux avec les outils frontaux.

L'utilisation du relevage arrière n'a jamais été aussi facile !

Travailler avec le relevage arrière du X5 est simple et sûr, grâce à la gestion électronique et à la console ergonomique et intuitive. Le relevage arrière possède une capacité de levage de 4500 kg..

Les combinaisons d'outils avant-arrière augmentent votre efficacité et productivité

Travailler avec des combinaisons d'outils montés à l'avant et à l'arrière du tracteur est une activité complexe qui nécessite un tracteur puissant et polyvalent. Grâce à l'application de technologies qui ont amélioré la polyvalence des tracteurs McCormick, le **X5** permet l'utilisation simultanée d'outils avant et arrière pour une efficacité et une productivité accrues.





GRANDE POLYVALENCE ET MEILLEURE PRODUCTIVITÉ POUR UNE SATISFACTION ACCRUE



Le tracteur **X5** peut être personnalisé en fonction des exigences spécifiques de chaque exploitation. Grâce à sa polyvalence, le tracteur **X5** peut être équipé simultanément d'un relevage avant et d'un chargeur frontal pour une efficacité et une productivité maximales.

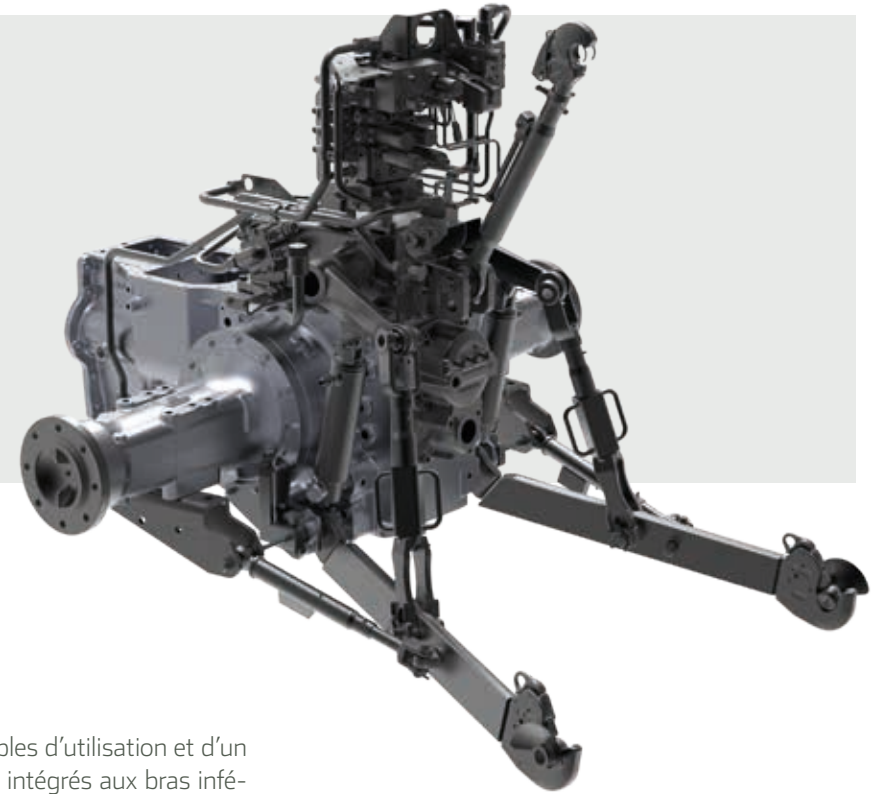


RELEVAGE MÉCANIQUE

La Série **X5** comporte en standard un relevage hydraulique à commande mécanique qui permet un contrôle précis de l'outil. Pour accélérer les manœuvres en bout de champ et augmenter ainsi la productivité, le tracteur peut être équipé en option du système ELS (Ergonomic Lift System) qui permet de lever et de baisser l'outil en appuyant tout simplement sur un bouton.

POINTS FORTS

- › Relevage et prise de force avant pour une polyvalence maximale
- › Jusqu'à 5 distributeurs auxiliaires avant et ventraux



Relevage électronique arrière simple d'utilisation

Le relevage arrière dispose de commandes ergonomiques et simples d'utilisation et d'un système de contrôle d'effort électronique qui utilise des capteurs intégrés aux bras inférieurs. Le relevage arrière du X5 dispose aussi de commandes extérieures sur les garde-boue pour faciliter l'accrochage et le décrochage des outils depuis le sol. L'attelage à trois points de Catégorie II assure une capacité de levage maximum de 4500 kg.



PRISE DE FORCE À 2 OU 4 RÉGIMES

Le tracteur X5 offre une prise de force à deux régimes: 540/540E tr/min ou 540/1000 tr/min. Une prise de force à quatre vitesses de rotation 540/540E/1000/1000E tr/min est disponible en option. La commande hydraulique de l'embrayage multidisques à bain d'huile permet un enclenchement modulé de la prise de force pour un démarrage en douceur des outils. La prise de force dispose aussi de commandes extérieures sur les garde-boue pour faciliter l'accrochage et le décrochage des outils depuis le sol.

CIRCUIT HYDRAULIQUE À HAUTES PERFORMANCES



Le tracteur **X5** est équipé d'un système hydraulique à centre ouvert avec un débit de 62 l/min qui permet de satisfaire toute exigence de travail.

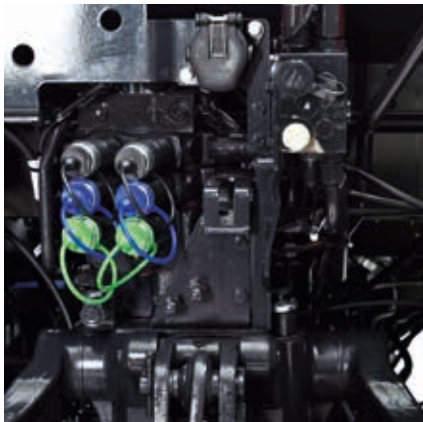
Une pompe de 32 l/min dédiée à la direction permet d'effectuer des virages très précis, même dans les conditions les plus lourdes, au profit d'un meilleur confort et d'une productivité accrue.

Distributeurs auxiliaires pour une efficacité de travail maximale

Le tracteur **X5** dispose de jusqu'à cinq distributeurs auxiliaires, dont trois sont contrôlés par des leviers présents sur la console à droite du conducteur. Deux distributeurs ventraux sont disponibles en option pour l'actionnement d'autres outils, comme par exemple un chargeur frontal Série M. Le **X5** dispose de quatre types de distributeurs qui peuvent être combinés entre eux pour répondre à diverses exigences de travail :

- **Standard** : à double effet ;
- **Kick-out** : à retour automatique ;
- **Flottant** : pour les outils qui suivent le profil du sol ;
- **Moteur hydraulique** : permettant l'utilisation d'un moteur hydraulique.

Chaque option permet au tracteur de travailler avec le relevage avant et le chargeur frontal, ainsi qu'avec le relevage arrière et les outils attelés, tout en garantissant un rendement maximum. Les raccords rapides d'excellente qualité sont facilement accessibles à l'avant et à l'arrière du tracteur permettent une connexion/déconnexion rapide des lignes hydrauliques pour plus de confort et de productivité.



McCORMICK M80 : UN CHARGEUR FRONTAL PUISSANT ET FLEXIBLE



Le chargeur frontal McCormick M80 est spécialement conçu pour être installé sur les tracteurs Série X5. Il est fabriqué en acier à haute limite d'élasticité, un matériau capable de résister à des charges très élevées grâce à ses propriétés mécaniques.

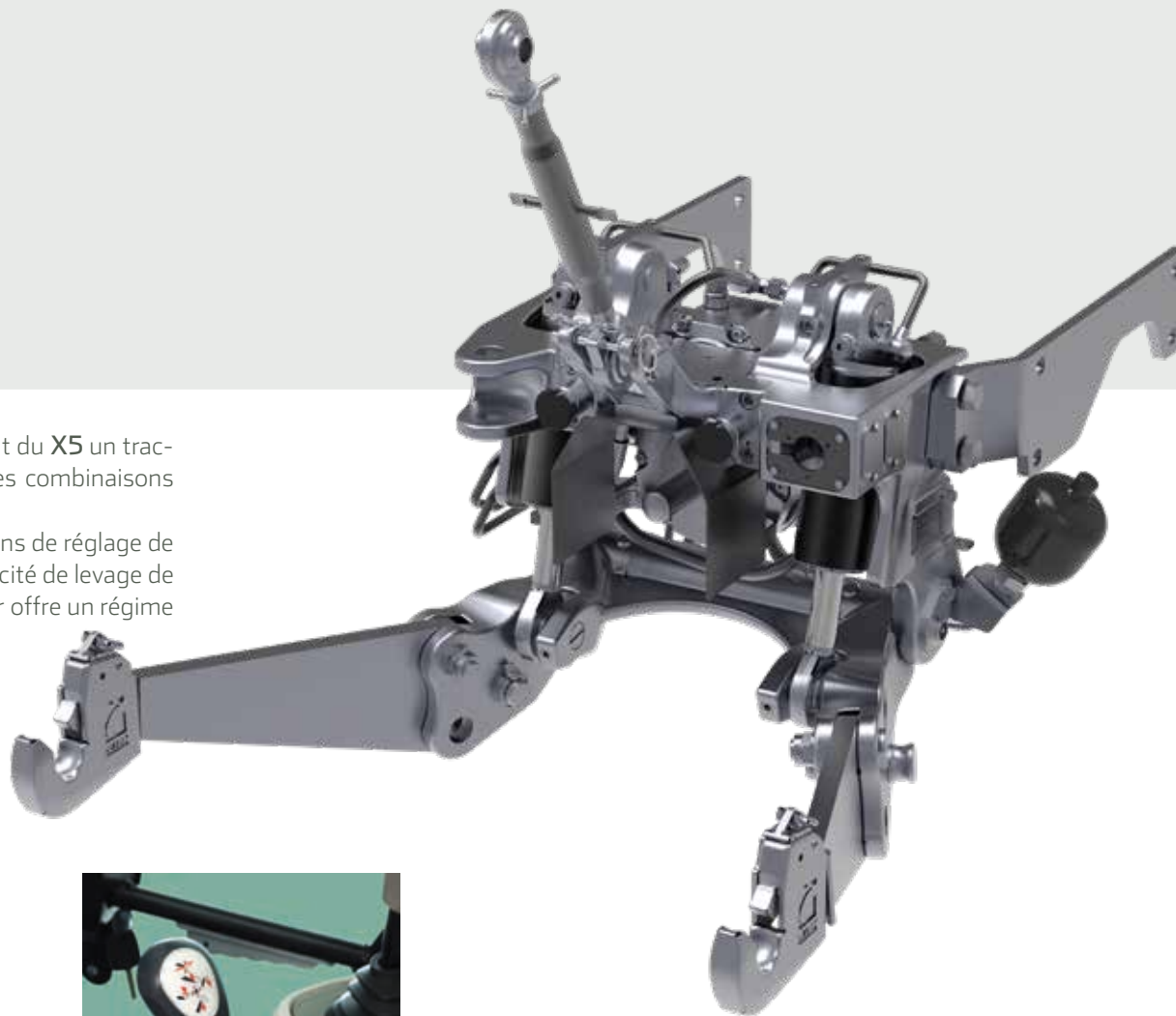
Le chargeur frontal M80 se caractérise par les points forts suivants:

- Les tuyaux du circuit hydraulique sont cachés à l'intérieur des bras du chargeur pour ne pas entraver la visibilité pendant le travail.
- La tuyauterie du circuit hydraulique est rigide pour limiter la surchauffe de l'huile lors d'un usage intensif de l'outil et pour faciliter les opérations d'entretien.
- Un indicateur de position permet à l'opérateur de contrôler à tout moment la position de l'outil.
- Le chargeur est équipé d'un cadre porte-outil de type Euro

Relevage et prise de force avant

Un relevage et une prise de force avant disponibles en option font du **X5** un tracteur polyvalent pour les applications à l'avant ainsi que pour les combinaisons d'outils avant-arrière.

Le relevage avant avec attelage de Catégorie II intègre les fonctions de réglage de la montée/descente et de la position flottante et assure une capacité de levage de 2200 kg. La prise de force à enclenchement par bouton-poussoir offre un régime de rotation de 1000 tr/min.



qui permet d'utiliser une grande variété d'outils.

- Capacité de levage maximum: 1810 kg.
- La suspension du chargeur comporte deux boules d'azote montées entre les vérins qui amortissent les vibrations et les chocs.
- Le tracteur **X5** est équipé de supports facilitant le montage et le démontage du chargeur frontal.
- Le chargeur frontal M80 peut être utilisé même lorsque le tracteur est équipé d'un relevage avant.

Le tracteur **X5** est doté d'un joystick de contrôle et d'un toit transparent haute visibilité permettant au conducteur de travailler avec l'outil en position complètement levée, tout en restant confortablement assis au poste de conduite. Le tracteur **X5** et son chargeur frontal M80 s'intègrent parfaitement pour garantir une productivité maximale dans tout type d'application.







GUIDAGE PAR SATELLITE POUR DONNER PLUS DE VALEUR À VOTRE TRAVAIL



Le guidage par satellite réduit vos coûts de 7%

Selon une étude dans le secteur agricole, l'installation du système de guidage par satellite sur le tracteur McCormick **X5** permet jusqu'à 7% d'économie sur les coûts généraux (carburant, coûts-machine, engrais, antiparasitaires). Le système de guidage par satellite peut être installé ultérieurement sur le tracteur **X5**, tout en maintenant inchangés les fonctionnalités et les avantages du système.

Le guidage par satellite vous simplifie le travail


Le système ISOBUS vous permet de gérer les outils sans avoir à monter des unités de contrôle dans la cabine : chaque fonction est contrôlée de manière précise et intuitive à travers un écran tactile.

L'agriculture de précision transforme la précision en profit

Le guidage par satellite permet au tracteur de suivre des trajectoires prédéfinies avec un écart maximum de 2 cm : un niveau de précision impossible à atteindre même par l'opérateur le plus expérimenté. L'agriculture de précision permet de maximiser la productivité et la rentabilité de chaque travail.



GUIDAGE PAR SATELLITE : PLUS DE PRODUCTIVITÉ, MOINS DE COÛTS



Le système de guidage par satellite, disponible en option, est contrôlé à l'aide d'un écran tactile de 8,4" associé à une antenne satellite installée sur le toit de la cabine du tracteur.

L'écran permet de gérer deux fonctions :

1. La fonction Precision Steering Management, qui donne un contrôle de direction précis pour les cultures en ligne permettant d'atteindre une précision de guidage de jusqu'à 2 cm. Le niveau de précision atteint améliore considérablement les rendements par unité de surface.
2. La configuration et le contrôle du système ISOBUS avec la gestion de fonctionnalités avancées, comme la fonction TC-GEO.

ANTENNE SATELLITAIRE

L'antenne satellitaire installée sur le toit de la cabine reçoit le signal GPS.



VOLANT ÉLECTRONIQUE

Le volant électronique Topcon, disponible en option, autorise un contrôle précis de la direction, ce qui réduit la fatigue du conducteur et permet de gagner en temps et en carburant.



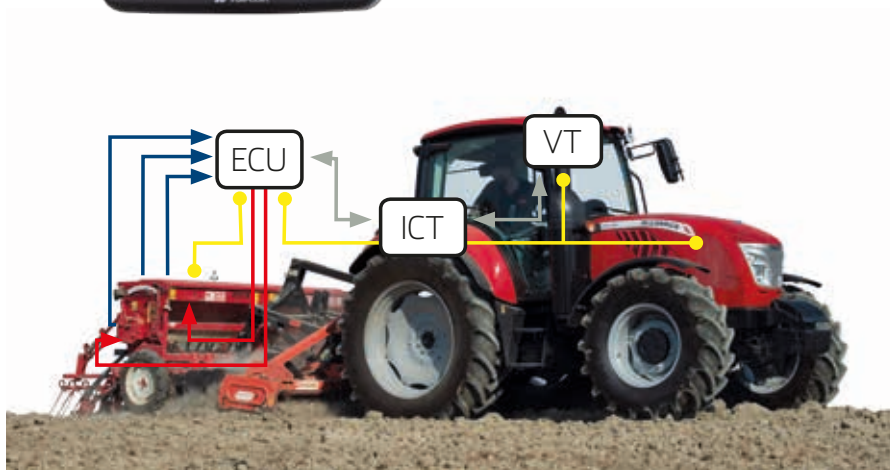
SYSTÈME ISOBUS POUR UNE GESTION SIMPLE ET EFFICACE DES OUTILS

Le système ISOBUS, disponible en option, assure une efficacité et une productivité supérieures. Le système permet à l'opérateur de gérer les paramètres de fonctionnement de l'outil à travers un écran tactile, sans avoir à monter des unités de contrôle dédiées dans la cabine.



ÉCRAN TACTILE

L'écran tactile de 8,4" gère le système de guidage par satellite et le terminal ISOBUS.



Avantages du guidage par satellite et du système ISOBUS

Le guidage par satellite et le système ISOBUS maximisent l'efficacité et le rendement de chaque travail, augmentant le confort et la sécurité de l'opérateur :

- › Toutes les activités de l'outil sont contrôlées minutieusement. L'outil peut également être géré en automatique.
- › La réduction de la distance parcourue dans le champ réduit l'usure du tracteur et de l'outil ainsi que la consommation de carburant.
- › L'application à débit variable optimise la distribution des produits en éliminant les sauts et les chevauchements ; cela permet de réduire les temps de travail et les gaspillages de produit, tout en maximisant le rendement des cultures.
- › L'agriculture de précision réduit les résidus chimiques. Elle permet par exemple d'appliquer l'engrais de manière sélective sur un rang qui sera semé ultérieurement : au moment du semis le rang engraisé sera repéré grâce au système de cartes du guidage automatique.
- › Les activités de configuration et de gestion sont plus faciles à réaliser et peuvent être effectuées depuis la maison sans l'intervention d'opérateurs spécialisés, réduisant ainsi les coûts d'exploitation.

ENTRETIEN RAPIDE, POUR ÊTRE VITE OPÉRATIONNEL

- › Le capot basculant s'ouvre en grand pour faciliter l'accès au moteur lors des opérations d'entretien.
- › Le remplissage de l'huile moteur se fait sans avoir à ouvrir le capot, car le bouchon de remplissage avec la jauge de niveau de l'huile se trouve dans la partie basse du moteur.
- › Le filtre à air du moteur est positionné de façon à faciliter son nettoyage ou son remplacement.
- › Le groupe des radiateurs de refroidissement, positionné à l'avant du moteur, et la grille du radiateur extractible latéralement permettent un nettoyage simplifié et rapide.
- › Le réservoir de carburant est facilement accessible pour permettre un remplissage rapide.
- › Le filtre à air de la cabine est facilement accessible pour un entretien simplifié.
- › Le niveau d'huile dans la transmission peut être aisément contrôlé à travers le bouchon à jauge placé à l'arrière du tracteur.
- › Le réservoir des essuie-glaces se trouve à l'arrière de la cabine.

Conçue pour garantir une productivité élevée et une fiabilité totale, la Série X5 offre une variété de solutions visant à simplifier et accélérer l'entretien du tracteur :







PIÈCES DÉTACHÉES ET ASSISTANCE McCORMICK POUR TOUJOURS AVOIR LE MIEUX

McCormick est mondialement renommé dans tout le monde pour la qualité et la fiabilité de ses pièces détachées et de son service après-vente.

Les pièces détachées originales McCormick sont conçues et fabriquées suivant les standards de qualité les plus élevés afin de garantir aux tracteurs des performances fiables et une sécurité maximale.

Les points forts du service après-vente de McCormick sont :

- Les livraisons des pièces détachées aux concessionnaires McCormick sont effectuées le même jour de réception de la commande.

- Chaque pièce est garantie 12 mois et possède un hologramme non falsifiable qui en certifie l'originalité et la qualité constructive.

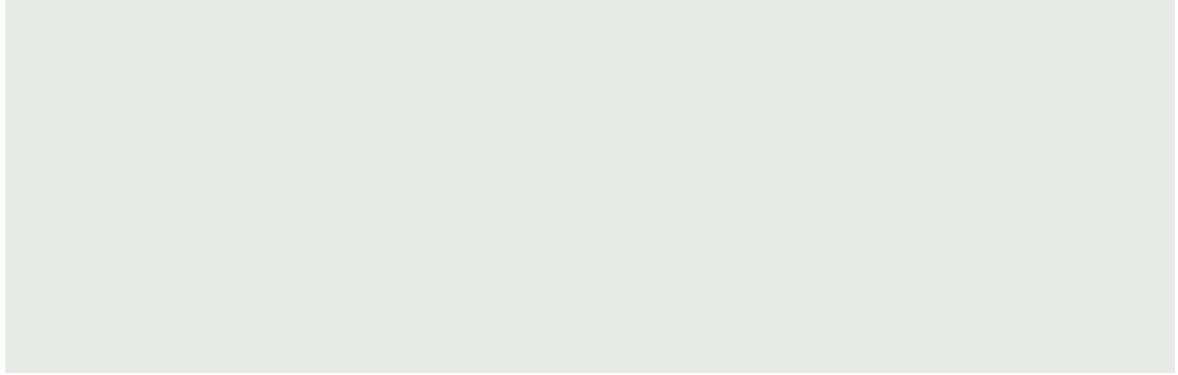
- Les pièces de rechange originales McCormick sont fiables et convenables, car elles améliorent le rendement et l'efficacité des tracteurs X5.

Le service après-vente, assuré par notre réseau de concessionnaires, est effectué par des équipes de techniciens expérimentés disposant de la dernière technologie de diagnostic et orientés à la résolution des problèmes.

Choisir McCormick, c'est choisir l'excellence.







McCORMICK, INNOVATEURS PAR TRADITION



Cyrus Hall McCormick naît en 1809 en Virginia, États-Unis. Grâce à sa capacité extraordinaire à mécaniser le travail agricole, Cyrus McCormick acquies tout de suite une réputation de pionnier de l'ingénierie. En 1831, il invente la première moissonneuse-lieuse mécanique. En 1847, il fonde l'entreprise McCormick. L'usine produit des moissonneuses de blé. En 1866, la société adopte la couleur rouge que, à partir de ce moment, distinguera la marque McCormick de par le monde entier. En 1871, McCormick est le constructeur qui produit le plus grand nombre de machines dans le monde : 250 moissonneuses par jour. En 1910, McCormick lance son premier tracteur, le Mogul 8-16. Dans ces années, McCormick implante des usines de production au Canada, en Grande-Bretagne, Allemagne, France et Suède. Dans les années suivantes, la société est acquise et revendue plusieurs fois. En 2001, elle est acquise par le Groupe Industriel Argo Tractors, qui relance la marque sous le nom de McCormick Tractors International Limited. Aujourd'hui, McCormick est un leader mondial dans l'industrie des tracteurs et son nom est synonyme de design innovant et de technologie sans compromis. Grâce à de forts investissements en recherche et développement, les tracteurs McCormick de dernière génération sont à la pointe du secteur en termes de performances et d'innovation. Performances, fiabilité et polyvalence sont les priorités de l'agriculture moderne. Et c'est exactement ce que McCormick offre à ses clients pour maximiser leur productivité.



ARGO TRACTORS : QUALITÉ DU TRAVAIL, QUALITÉ DE VIE

Recueillir et revitaliser le patrimoine d'expériences et de technologie des entreprises qui ont fait l'histoire de l'agriculture mécanisée, c'est l'engagement d'Argo Tractors SpA, le Groupe industriel qui a créé un pôle de production de tracteurs d'importance mondiale regroupant les marques Landini, McCormick et Valpadana. L'activité du Groupe repose sur une forte synergie entre les activités de conception, production et commercialisation. Le département de recherche et développement est localisé au siège principal de Fabbrico (Reggio Emilia). La production est concentrée sur trois sites, chacun dédié à une ligne spécifique de produit. La distribution des pièces détachées est assurée par deux centres basés en Italie et dans les États-Unis. Aujourd'hui, les marques Landini, McCormick et Valpadana sont présentes dans le monde entier avec l'une des gammes les plus complètes de tracteurs à 3, 4 et 6 cylindres allant de 25 à plus de 310 ch destinés à une grande variété d'applications : plein champ, verger, vigneron, chenillés, polyculture et tracteurs à roues égales. Mais surtout, au cœur du projet Argo Tractors il y a l'homme avec son engagement à respecter l'environnement et à rendre le travail quotidien des agriculteurs plus confortable et sûr.

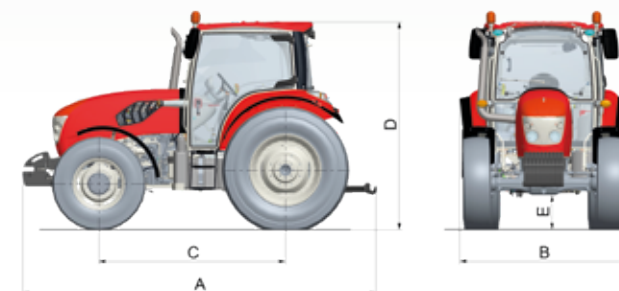




		X5.35	X5.45	X5.55
MOTEUR				
STAGE 3B / TIER 4 INTERIM		DEUTZ - AG	DEUTZ - AG	DEUTZ - AG
PUISSANCE MAXI ISO	CH/KW	99 / 73	107 / 79	113/83
RÉGIME NOMINAL	TR/MIN	2200	2200	2200
COUPLE MAXI	NM	397	420	460
RÉGIME DE COUPLE MAXI	TR/MIN	1600	1600	1600
ALÉSAGE/COURSE	MM	98/120	98/120	98/120
CYLINDRÉE / N.BRE DE CYLINDRES	CM ³	3600 / 4 TA	3600 / 4 TA	3600 / 4 TA
SYSTÈME DE POST-TRAITEMENT DOC		●	●	●
CAPACITÉ RÉSERVOIR CARBURANT	L	120	120	120
EMBRAYAGE				
EMBRAYAGE INDÉPENDANT BIDISQUE À SEC		12	12	12
COMMANDE MÉCANIQUE		●	●	●
EMBRAYAGE MULTIDISQUE À BAIN D'HUILE		○	○	○
FONCTION DE-CLUTCH: COMMANDE D'EMBRAYAGE PAR BOUTON-POUSSOIR		○	○	○
TRANSMISSION				
SPEED FOUR + INVERSEUR MÉCANIQUE : 12AV + 12AR 40 KM/H		●	●	●
SPEED FOUR + INVERSEUR MÉCANIQUE + SUPER-RÉDUCTEUR : 16AV + 16AR 40 KM/H		○	○	○
SPEED FOUR + POWER FOUR + INVERSEUR MÉCANIQUE : 24AV + 24AR 40 KM/H		○	○	○
SPEED FOUR + POWER FOUR +INVERSEUR MÉCANIQUE + SUPER-RÉDUCTEUR : 32AV + 32AR 40 KM/H		○	○	○
SPEED FOUR + POWER FOUR + INVERSEUR HYDRAULIQUE : 24AV + 24AR 40 KM/H		○	○	○
SPEED FOUR + SPEED FOUR + INVERSEUR HYDRAULIQUE + SUPER-RÉDUCTEUR : 32AV + 32AR 40 KM/H		○	○	○
XTRASHIFT + SPEED FOUR + INVERSEUR HYDRAULIQUE : 36AV + 12AR (3 GAMMES POWERSHIFT)		○	○	○
XTRASHIFT + SPEED FOUR + INVERSEUR HYDRAULIQUE + SUPER-RÉDUCTEUR : 48AV + 16AR		○	○	○
ECO FORTY (40 KM/H AU RÉGIME MOTEUR ÉCONOMIQUE)		○	○	○
REVERSE POWER SHUTTLE : INVERSEUR SOUS CHARGE		○	○	○
SHUTTLE MODULATION CONTROL: RÉGLAGE DE RÉACTIVITÉ DE L'INVERSEUR HYDRAULIQUE		○	○	○
PARK LOCK		○	○	○
PRISE DE FORCE				
PDF MULTIDISQUES À BAIN D'HUILE		●	●	●
ENCLENCHEMENT ÉLECTRO-HYDRAULIQUE		●	●	●
2 RÉGIMES : 540/540E TR/MIN		●	●	●
2 RÉGIMES : 540/1000 TR/MIN		○	○	○
4 RÉGIMES : 540/540E/1000/1000E TR/MIN		○	○	○
ARBRE PDF 1"3/8 (34,9 MM) À 6 CANNELURES		●	●	●
ARBRE PDF 1"3/8 (34,9 MM) À 21 CANNELURES		○	○	○
SYNCHRONISÉE À LA BOÎTE DE VITESSES		○	○	○
ESSIEU AVANT 4RM				
ENCLENCHEMENT ELECTRO-HYDRAULIQUE 4RM		●	●	●
TYPE RIGIDE		●	●	●
ANGLE MAXI DE BRAQUAGE		55°	55°	55°
BLOCAGE DE DIFFÉRENTIEL ÉLECTRO-HYDRAULIQUE TWIN-LOCK		●	●	●
FREINS				
FREINS HYDROSTATIQUES À PISTONS ANNULAIRES		●	●	●
ENCLENCHEMENT AUTOMATIQUE 4RM AU FREINAGE		●	●	●

		X5.35	X5.45	X5.55
FREINS				
FREINS AVANT MULTIDISQUES À BAIN D'HUILE		○	○	○
FREINAGE INTÉGRAL IBS		●	●	●
FREINAGE HYDRAULIQUE DE REMORQUE		○	○	○
FREINAGE PNEUMATIQUE DE REMORQUE		○	○	○
CIRCUIT HYDRAULIQUE				
CONTRÔLE D'EFFORT, POSITION, MIXTE, POSITION FLOTTANTE		●	●	●
RELEVAGE ARRIÈRE À COMMANDE MÉCANIQUE		○	○	○
ERGONOMIC LIFT SYSTEM		○	○	○
RELEVAGE ARRIÈRE À COMMANDE ÉLECTRONIQUE		○	○	○
CAPACITÉ DE LEVAGE AVEC 2 VÉRINS AUXILIAIRES	KG	4500	4500	4500
PRESSION DE TRAVAIL MAXI	BAR	180	180	180
DÉBIT POMPES HYDRAULIQUES (RELEVAGE + DIRECTION)	L/MIN	62+32	62+32	62+32
ATTELAGE À TROIS POINTS CAT. 2		●	●	●
RÉGLAGE HYDRAULIQUE CHANDELLE DROITE ET 3ÈME POINT		○	○	○
DISTRIBUTEURS AUXILIAIRES STD / OPT		2- 3	2- 3	2- 3
N. 2 DISTRIBUTEURS AVANT + JOYSTICK		○	○	○
RELEVAGE ET PDF AVANT (CAPACITÉ DE LEVAGE MAXI)	KG	2200	2200	2200
CABINE ET POSTE DE CONDUITE				
CABINE DELUXE SLIM / PRÉDISPOSITION AUTORADIO		●	●	●
CHAUFFAGE / VENTILATION		●	●	●
AIR CONDITIONNÉ		○	○	○
SIÈGE À SUSPENSION PNEUMATIQUE		○	○	○
TABLEAU D'INSTRUMENTS DIGITAL		●	●	●
DIMENSIONS ET POIDS				
A - LONGUEUR MAXI 4RM (AVEC MASSES DE LESTAGE)	MM	4408	4408	4408
B - LARGEUR MINI	MM	1900	1900	1900
C - EMPATTEMENT	MM	2355	2355	2355
D - HAUTEUR À LA CABINE	MM	2615	2615	2615
E - GARDE AU SOL	MM	350	350	350
POIDS TOTAL EN ORDRE DE MARCHÉ (SANS MASSES DE LESTAGE)	KG	3800	3800	3800
ÉQUIPEMENT EN OPTION				
MASSES AVANT 10 X 36 KG		○	○	○
MASSE FRONTALE POUR RELEVAGE 300 KG		○	○	○

Légende: ● de série ○ en option — non disponible





Power Technology.

via G. Matteotti, 7 | 42042 Fabbrico [RE] Italia | t. +39.0522.656.111 | f. +39.0522.656.476
webmaster@argotracors.com | www.argotracors.com



graphic design : **gruppo saldatori** | www.grupposaldatori.com
Les données techniques et les illustrations contenues dans
cette publication sont fournies à titre d'information seulement
et donc peuvent être modifiées sans préavis.



6636958A1