



Les tracteurs V (T3) pour vignobles et F-N (T3) pour vergers étroits, ont été renouvelés tant au niveau de l'esthétique que de la fonctionnalité. Les nouveaux modèles offrent des commandes de la boîte de vitesses optimisées, un nouveau siège à inclinaison profonde et un capot aux lignes arrondies avec phares rectangulaires intégrés.

L'arceau de sécurité rabattable dans la version plateforme permet une excellente manoeuvrabilité dans les espaces restreints et l'angle de braquage de 55° rend ces tracteurs incroyablement maniables.

La gamme est animée par un moteur Perkins "Tier 3" de dernière génération à 4 cylindres turbo avec une puissance de 83 CV. La transmission modulaire permet d'obtenir, avec l'option super-réducteur, 32 rapports en marche avant et 16 en marche arrière et le relevage assure une capacité de levage de 2600 Kg.

Malgré les dimensions compactes, les tracteurs V et F-N possèdent une cabine pressurisée et climatisée spacieuse et confortable offrant une visibilité à 360°.

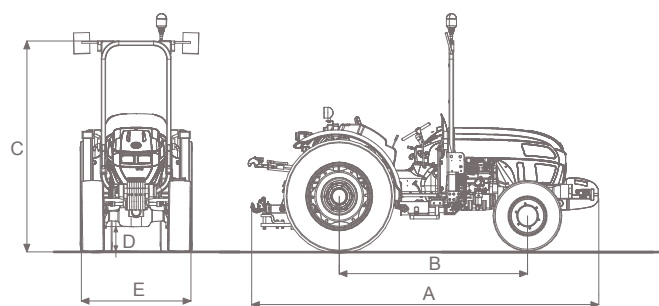
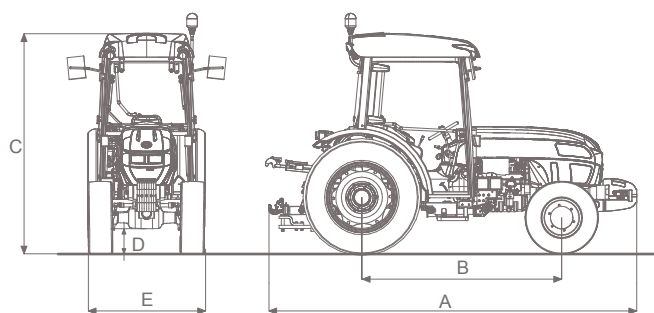
Avec un McCormick V/F-N dans le champ, votre productivité est garantie..

McCORMICK

90 V (T3) F 90 N (T3)

		90 V (T3)	F 90 N (T3)
MOTEUR			
PERKINS A INJECTION DIRECTE TIER 3		1104D-44T	
PUISSANCE MAXI. ISO	CV/KW	83 / 61	
REGIME NOMINAL	NM	352	
CYLINDREE/NOMBRE DE CYLINDRES	CM ³	4400 / 4 TURBO	
CONTENANCE RESERVOIR A CARBURANT	LITROS	45	
EMBRAYAGE			
INDEPENDANT BIDISQUE A SEC	POUCES	11	
TRANSMISSION			
SPEED FOUR + OVERDRIVE + INVERSEUR MECANIQUE: 24AV+12AR (40 KM/H)		●	
SPEED FOUR + OVERDRIVE + SUPER-RED.+ INV.MEC.: 32AV+16AR		○	
BLOCAGE ELECTROHYDRAULIQUE DU DIFFERENTIEL ARRIERE		●	—
PRISE DE FORCE			
COMMANDE MECANIQUE SERVOASSISTEE		●	
2 VITESSES: 540/750 TR/MIN		●	
PROPORTIONNELLE A L'AVANCEMENT		●	
PUISSANCE A LA P.D.F. ISO	CV/KW	70 / 51,5	
ESSIEU AVANT 4RM			
ENCLENCHEMENT AUTOMATIQUE 4RM EN FREINAGE		●	—
AVEC N° 4 DISQUES A BAIN D'HUILE		—	●
ANGLE DE BRAQUAGE MAXI. 4RM	DEGRES	55	
ENCLENCHEMENT ELECTROHYDRAULIQUE 4RM		●	
BLOCAGE SIMULTANE DES DIFFERENTIELS ELECTROHYDRAULIQUE		—	●
FREINS			
ARRIERE A BAIN D'HUILE EN GRAPHITE - 8 DISQUES		●	
FREINAGE INTEGRAL IBS - INTEGRAL BRAKING SYSTEM		●	
RELEVAGE HYDRAULIQUE			
MECANIQUE		●	
ELECTRONIQUE		○	
CAPACITE DE LEVAGE STANDARD	KG	2600	
DEBIT POMPES HYDRAULIQUES (RELEVAGE+DIRECTION)	LT/MIN	52,3 + 29,9	
ATTELAGE A TROIS POINTS CAT. I ET II		●	
REGLAGE HYDRAULIQUE DU TIRANT DROIT		●	
STABILISATEURS LATERAUX A REGLAGE HYDRAULIQUE AVEC BRAS INFERIEURS AVEC ACCROCHAGES RAPIDES		○	
DISTRIBUTEURS AUXILIAIRES ARRIERE: STD/OPT		3 / 4	
SELECTEUR DE DEBIT		○	
POMPE TRIPLE + 4 SORTIES AVANT A DROITE		○	
DISTRIB AVANT POUR MOTEUR HYDR., 2 A GAUCHE		○	
CABINE ET POSTE DE CONDUITE			
CABINE DELUXE A 4 MONTANTS / ADAPTATEUR POUR AUTORADIO		●	
AIR CONDITIONNE		●	
PLATE-FORME SUSPENDUE SUR SILENT-BLOCS		●	
POIDS ET DIMENSIONS AVEC PNEUS			
A - LONGUEUR (AVEC MASSES DE LESTAGE)	MM	12.4 R28	13.6 R24
B - EMPATTEMENT 2RM	MM	2100	—
B - EMPATTEMENT 4RM	MM	2130	—
C - HAUTEUR A LA CABINE	MM	2370	2345
C - HAUTEUR A L'ARCEAU DE SECURITE	MM	2280	2285
D - GARDE AU SOL 2RM	MM	420	—
D - GARDE AU SOL 4RM	MM	330	260
E - LARGEUR HORS TOUT MINI/MAXI	MM	1140 / 1377	1213 / 1313
POIDS 2RM (SANS MASSES, AVEC CABINE)	KG	2565	—
POIDS 4RM (SANS MASSES, AVEC CABINE)	KG	2575	2665

Légende: ● de série ○ option — non disponible



NOUVEAU

90 (T3)

V/F-N




McCORMICK



McCormick **V** et **F-N (T3)**, **deux spécialistes entre les rangs**

La qualité des cultures viticoles et fruitières dépend grandement de l'utilisation de machines hautement spécialisées en mesure de répondre aux nécessités spécifiques de ces types de cultures.

À cette fin, McCormick a développé la série V/F-N (T3): une gamme innovante de tracteurs ultra compacts dédiés aux vignobles et aux vergers qui a été conçue en tenant compte des suggestions recueillies auprès des agriculteurs.



MOTEUR

Le nouveau moteur Perkins 1104D à 4 cylindres turbo possède une puissance de 83 CV/ISO. Tout à fait nouveau et répondant aux normes d'émission Tier3, ce moteur est écologique et respectueux de l'environnement. Spécialement conçu pour l'usage agricole, il offre des solutions à l'avant-garde garantissant un mélange air-combustible optimal, tout en assurant une meilleure combustion et performance, plus de puissance, une réserve de couple plus élevée ainsi qu'une réduction des coûts de gestion. L'entretien journalier et les contrôles de service sont facilités par le nouveau capot basculant à ouverture frontale (fig. A).

ESSIEU AVANT

Essieu McCormick V (vignoble).

L'essieu avant, avec traction 4RM et angle de braquage de 55°, assure une excellente manœuvrabilité. L'activation des freins arrière à disque en bain d'huile permet l'enclenchement automatique de la double traction grâce au système "spring-on", tout en garantissant un freinage efficace sur les quatre roues (fig. B).

Essieu McCormick F-N (verger étroit).

L'essieu avant, avec traction 4RM et angle de braquage de 55°, est équipé de freins à disques à bain d'huile, qui, alliés à l'action des freins arrière, garantissent un freinage efficace sur les quatre roues (fig. C).



TABLEAU DE BORD

L'élégant tableau d'instruments analogique permet une lecture simple et rapide (fig. D).

TRANSMISSION

Les leviers de vitesse et d'inverseur, situés à côté du poste de conduite, permettent de sélectionner 24AV+12AR tout en souplesse. Le levier d'inverseur permet non seulement d'inverser les vitesses de la boîte, mais aussi d'enclencher l'overdrive qui permet d'atteindre une vitesse de 40 km/h (fig. D). La transmission peut en outre être équipée d'un super-réducteur en option permettant d'obtenir au total 32AV+16AR.

LEVIER D'EMBRAYAGE DE LA PRISE DE FORCE

Le levier d'embrayage à commande hydraulique (L) permet un enclenchement modulaire et en douceur de la prise de force, en évitant le démarrage brusque de l'arbre pour un confort de conduite maximum. La prise de force de 1"3/8 offre deux vitesses de base: 540/750 tr/min ou 540/1000 tr/min (en option) (fig. D).

BLOCAGE DES DIFFÉRENTIELS ET ENCLÈCHEMENT 4RM

Le blocage simultané des différentiels avant et arrière et l'enclenchement de la traction 4RM se font à l'aide d'une commande électrohydraulique par bouton-poussoir (fig. E).





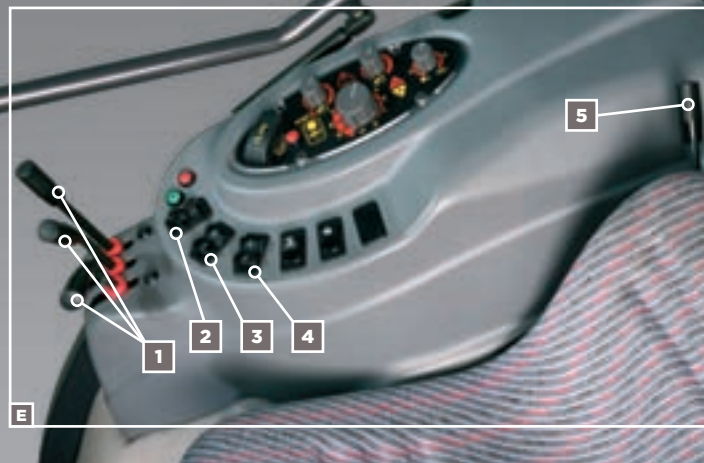


McCormick V et F-N (T3)
les **compacts** par excellence

RELEVAGE ELECTRONIQUE

Avec les commandes disposées de façon intuitive sur l'élégante console ovale à droite du poste de conduite (fig. E), le relevage électronique (en option) permet toutes les fonctions de réglage fondamentales, tout en assurant une grande facilité de contrôle des outils et un confort maximum.

L'attelage à trois points de 2^{ème} catégorie (fig. F) garantit une capacité de relevage maxi. de 2600 kg. Les bras de relevage inférieurs peuvent être équipés de crochets extractibles et réglables.



CIRCUIT HYDRAULIQUE

Le circuit hydraulique avec double pompe assure un débit total maximum de 82 l/min et alimente un relevage mécanique et trois distributeurs auxiliaires commandés mécaniquement par levier.

En option, le circuit peut être équipé d'une pompe triple assurant un débit de 101 l/min pour actionner un relevage électronique et trois distributeurs auxiliaires à commande mécanique.

En cette configuration, en plus des distributeurs de série (1), le tracteur peut être équipé en option d'un 4^{ème} distributeur (3) avec un sélecteur de débit hydraulique (2) pour actionner le tirant hydraulique droit ou les stabilisateurs des bras latéraux; d'un 5^{ème} distributeur (4) à commande électronique; d'un 6^{ème} distributeur (5) commandé par levier pour actionner des moteurs hydrauliques avec les accrochages rapides montés à l'avant du tracteur (fig. E).

Les attelage rapides, tant avant qu'arrière, sont d'excellente qualité et permettent un enclenchement facile pour un confort et une rapidité de travail inégalés.



CABINE

Malgré les dimensions compactes, les nouveaux tracteurs Rex S et V possèdent une cabine spacieuse et confortable grâce aux vitres arrondies et aux portes latérales tout verre articulées sur le montant arrière, qui assurent une excellente visibilité dans toutes les directions et permettent au conducteur de monter et descendre aisément du véhicule. L'intérieur est particulièrement élégant et soigné et les commandes sont disposées de façon logique, suivant les standards ergonomiques les plus modernes. Le siège pneumatique avec plusieurs réglages et le volant réglable en hauteur améliorent le confort de conduite.

L'installation de chauffage/ventilation et d'air conditionné, positionnée sur le toit de la cabine, est intégrée par un filtre d'épuration de l'air dans la cabine, qui améliore considérablement le confort et la sécurité de l'opérateur.

La ventilation naturelle est assurée par les pare-brise avant et arrière ouvrants (fig. G).

