

X6.4



420 - 430 - 440 XTRASHIFT / VT DRIVE

 ESPAÑOL



McCORMICK



McCORMICK X6.4, ESPECIALISTA EN PRODUCTIVIDAD, DISEÑO Y CONFORT



La nueva serie McCormick X6.4 nace con un objetivo ambicioso: crear una gama de tractores de media potencia altamente personalizables para responder de forma adecuada a las exigencias específicas de las explotaciones agrícolas.

Fruto de la amplia experiencia adquirida en el terreno por los ingenieros de Argo Tactors, el X6.4 es un tractor diseñado para ofrecer la máxima versatilidad en una gran variedad de aplicaciones agrícolas. La serie X6.4 existe en dos versiones que se diferencian por el tipo de transmisión: Xtrashift con tres gamas Powershift (lenta, normal y rápida) y VT-Drive de variación continua. La dos versiones tienen la misma cabina, mismos ejes y mismo circuito hidráulico.

El tractor X6.4 posee el diseño moderno y agresivo de los modelos McCormick de última generación, estudiado para conferir al vehículo un aspecto compacto y potente. La nueva cabina de cuatro montantes está diseñada para ofrecer una visibilidad inigualable y un confort superior.

La serie X6.4 se compone de seis modelos: tres con transmisión Xtrashift y tres con transmisión VT-Drive. Todos los modelos equipan motores Betapower con sistema Power Plus que desarrollan potencias máximas de entre 121 y 140 CV. Los tractores X6.4 cuentan con un elevador electrónico trasero que proporciona una capacidad de elevación de hasta 5400 kg, una toma de fuerza de cuatro velocidades y un circuito hidráulico de centro cerrado que proporciona un caudal máximo de 110 l/min.

Un elevador y una toma de fuerza delanteros convierten el X6.4 en un tractor extremadamente polivalente y versátil. La cabina equipa una suspensión mecánica que se integra con el sistema de suspensión del puente delantero mejorando el confort de conducción durante las operaciones de transporte y los desplazamientos por carretera. Con una relación peso-potencia de 37 kg/CV, el tractor X6.4 está listo para demostrar su valía!

MODELO	POTENCIA NOMINAL (CV/KW)	POTENCIA CON POWER PLUS (CV/KW)	DISTANCIA ENTRE EJES (MM)	PESO CON EJE RÍGIDO (KG)	PESO CON EJE SUSPENDIDO (KG)
X6.420 XTRASHIFT	110/81	121/89	2540	4700	5200
X6.430 XTRASHIFT	119/87.5	133/89	2540	4700	5200
X6.440 XTRASHIFT	128/94	140/103	2540	4700	5200
X6.420 VT-DRIVE	110/81	121/89	2540	5300	5800
X6.430 VT-DRIVE	119/87.5	133/89	2540	5300	5800
X6.440 VT-DRIVE	128/94	140/103	2540	5300	5800

PUNTOS FUERTES

- › Diseño McCormick de última generación: moderno y agresivo.
- › Cabina Deluxe: visibilidad inigualable, excelentes acabados y perfecta ergonomía.
- › Pantalla táctil DSM para gestionar todas las funciones del tractor, el ISOBUS y el sistema de guiado automático.
- › Asiento giratorio con suspensión neumática.
- › Suspensión mecánica de cabina para un confort superior.
- › Techo de cabina transparente practicable para facilitar el trabajo con el cargador frontal.
- › 16 faros halógenos para una visibilidad óptima durante el trabajo nocturno.
- › Motores Betapower Tier4 Final con sistema Power Plus para incrementar la potencia hasta 140 CV.
- › Sistema DOC + SCR con depósito de AdBlue para cumplir con la normativa Tier4 Final.
- › Dos opciones de transmisión: Xtrashift con tres gamas Powershift (lenta, normal y rápida) VT-Drive de variación continua.
- › Toma de fuerza trasera de cuatro velocidades.
- › Elevador trasero con capacidad de elevación de 5400 kg.
- › Puente delantero con suspensión independiente y frenos integrados.
- › Elevador y toma de fuerza delanteros para la máxima versatilidad.



CIRCUITO HIDRÁULICO

TdF - elevadores
distribuidores
página 21

MOTOR

potencias - consumos
página 26

ESCAPE

emisiones - consumos
página 29

GUIADO POR SATÉLITE

PSM - EazySteer
página 22

CABINA

confort - instrumentos
seguridad - electrónica
página 4

ISOBUS

gestión de aperos
página 24



TRACCIÓN

punte delantero - frenos
página 14

TRANSMISIÓN

VT-Drive o Xtrashift
página 8

ELEVADOR

de control electrónico
página 16

CABINA DELUXE: VISIBILIDAD, ERGONOMÍA Y CONFORT SIN IGUAL

El tractor X6.4 destaca por el confort de la cabina. Amplia y fácilmente accesible, la cabina Deluxe cuenta con un habitáculo espacioso y confortable.

El puesto de conducción ofrece un asiento de suspensión neumática con múltiples ajustes, una columna de dirección telescópica y un cuadro de instrumentos regulable en inclinación.

Todos los mandos son intuitivos y simples de utilizar para la máxima seguridad y facilidad de manejo.

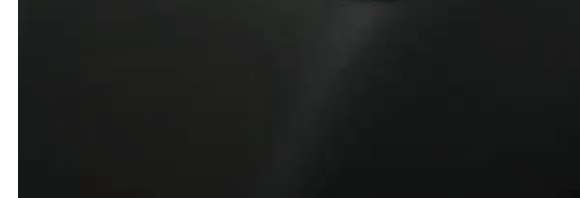
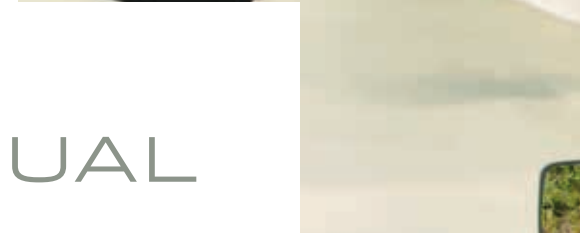
El acabado de estilo automovilístico, el nivel sonoro de sólo 79 dB, la eficiente climatización automática y la suspensión mecánica opcional permiten al conductor trabajar sin fatiga durante largas jornadas en un entorno sumamente confortable y acogedor.



El interior de la cabina en la versión **Xtrashift**: los mandos del tractor están integrados en la consola a la derecha del conductor.



El interior de la cabina en la versión **VT-Drive**: los mandos del tractor están integrados en el apoyabrazos derecho del asiento del conductor.







PUNTOS FUERTES

- › Fácil acceso a la cabina.
- › Habitáculo espacioso.
- › Cabina de cuatro montantes para una visibilidad inigualable.
- › Techo de cabina transparente.
- › Acabado interior de estilo automóvil.
- › Puesto de conducción con múltiples ajustes.
- › Mandos dispuestos ergonómicamente.
- › Amplia gama de comodidades.
- › Excelente insonorización.
- › Eficiente climatización.
- › Suspensión mecánica de cabina.
- › 16 faros halógenos.



CABINA DELUXE CON VISIBILIDAD PANORÁMICA

La cabina Deluxe de cuatro montantes con plataforma de piso plano y grandes puertas ancladas en el montante trasero proporciona una visibilidad de 360° facilitando el trabajo y mejorando el confort del conductor.



EXCELENTE VISIBILIDAD TRASERA

La luneta trasera de gran tamaño y los grandes espejos retrovisores laterales proporcionan al conductor una amplia visibilidad trasera facilitando el trabajo en el campo y los desplazamientos por carretera.



POTENTES FAROS DE TRABAJO

Dieciséis potentes faros halógenos garantizan una excelente visibilidad, mejorando la seguridad y la productividad durante los trabajos nocturnos.



MANDOS ERGONÓMICOS

Los mandos de los 16 faros de trabajo están integrados de forma ergonómica en el techo de la cabina a la derecha del conductor, al lado de la radio.



TECHO DE CABINA TRANSPARENTE

La cabina cuenta con un techo transparente para facilitar el trabajo con el cargador frontal. El techo se puede abrir para ventilar el habitáculo. Una cortina parasol enrollable protege el parabrisas delantero de la luz solar directa y de los reflejos.



PERFECTA CLIMATIZACIÓN

La climatización automática integrada en el techo mantiene la temperatura deseada de trabajo, sea cual sea el clima exterior. Los mandos del climatizador automático están colocados en una consola integrada en el techo de la cabina, a la izquierda del conductor.



RADIO Y TELÉFONO

Una autorradio Bluetooth RDS/MP3, colocada a la derecha de los mandos de los faros, permite escuchar música a través de un lector MP3, o a través de un conector AUX o una llave USB. El sistema permite además telefonar en manos libres.



CABINA EQUIPADA CON TODAS LAS COMODIDADES

La cabina dispone de una guantera refrigerada. La función de refrigeración puede desactivarse mediante un interruptor. El equipamiento de la cabina incluye también un cómodo portabotella ubicado a la derecha del conductor.



Puesto de conducción a la medida

El puesto de conducción del X6.4 cuenta con un volante telescópico que se inclina junto con el tablero de mandos. El asiento del conductor está disponible en dos versiones: con suspensión mecánica y funda de tela o con suspensión neumática y funda de Alcantara, un tejido que combina elegancia, robustez y facilidad de limpieza.

El tractor X6.4 dispone además de un asiento de acompañante tapizado que se pliega ocultándose en su compartimento para facilitar el acceso a la cabina.

Todos los mandos están dispuestos de forma lógica e intuitiva para ofrecer al conductor el máximo confort y facilidad de manejo. En los modelos con transmisión VT-Drive, los mandos principales están integrados en el apoyabrazos derecho.





TRANSMISIONES VT-DRIVE Y XTRASHIFT: EFICIENCIA Y VERSATILIDAD



Las transmisiones VT-Drive y Xtrashift de McCormick han sido diseñadas, fabricadas y probadas para garantizar una eficiencia y una versatilidad inigualables. Las transmisiones McCormick están concebidas para satisfacer todas las necesidades de las explotaciones agrícolas, desde los trabajos del campo hasta las tareas de transporte pasando por las labores de ganadería.

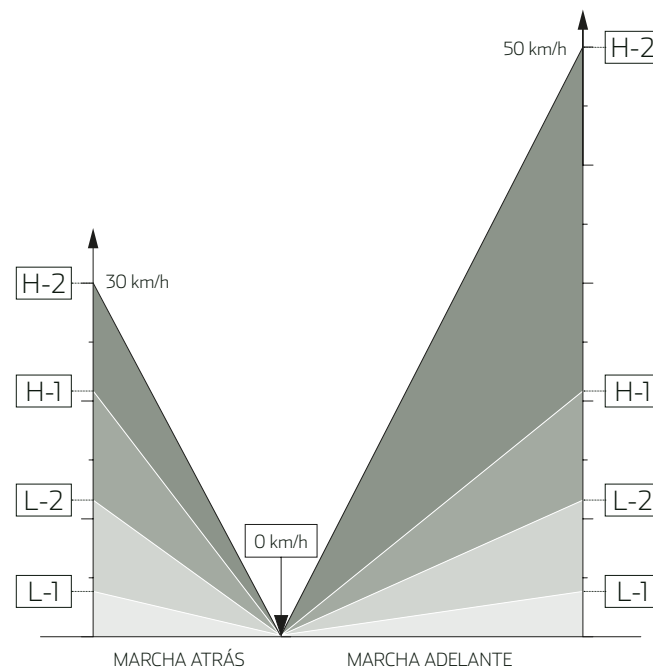


Transmisión VT-Drive: máximo confort y productividad

La transmisión VT-Drive es una caja de cambios de variación continua (CVT) desarrollada por Argo Tractors que ofrece tres gamas de velocidades hacia adelante y dos hacia atrás. Los engranajes planetarios y los embragues hidráulicos de la transmisión VT-Drive están diseñados para aumentar o reducir la velocidad de rotación de la caja variable continua.

Los mandos de la transmisión VT-Drive se encuentran integrados en el apoyabrazos multifunción del asiento del conductor. El joystick VT Easy Pilot con su cómoda empuñadura ergonómica proporciona un fácil control de la transmisión, permitiendo al conductor aumentar o disminuir la velocidad de avance del tractor sin utilizar el pedal del acelerador.

El joystick permite manejar el tractor y los aperos a través de varias funciones: pulsador Remote Shuttle que permite invertir el sentido de marcha sin utilizar la palanca de inversor al volante, agilizando así las maniobras de cabecera; interruptor de subida/bajada del elevador trasero; regulador de velocidad automático cruise control; mando de un distribuidor hidráulico. Las funciones seleccionadas son visualizadas en el tablero de instrumentos digital o en la pantalla táctil DSM.



INTERVALO DE VELOCIDAD	VELOCIDAD MÁXIMA (MARCHA ADELANTE)
L-1	3 KM/H ¹
L-2	16 KM/H ²
H-1	21 KM/H ¹
H-2	40 KM/H ²⁻³ o 50 KM/H ²⁻³

INTERVALO DE VELOCIDAD	VELOCIDAD MÁXIMA (MARCHA ATRÁS)
L-1	3 KM/H ¹
L-2	16 KM/H ²
H-1	21 KM/H ¹
H-2	25 KM/H ⁴

- 1) Velocidades preajustadas de fábrica modificables por el operador.
- 2) Velocidades no modificables por el operador.
- 3) Donde permitido por la ley.
- 3) La velocidad máxima configurable en modalidad "Campo" es 33 km/h



VT-DRIVE: VERSATILIDAD SIN LÍMITES

Diseñada para ofrecer eficiencia y versatilidad sin límites, la transmisión VT-Drive dispone de tres modos de funcionamiento seleccionables a través de un potenciómetro integrado en el apoyabrazos multifunción:

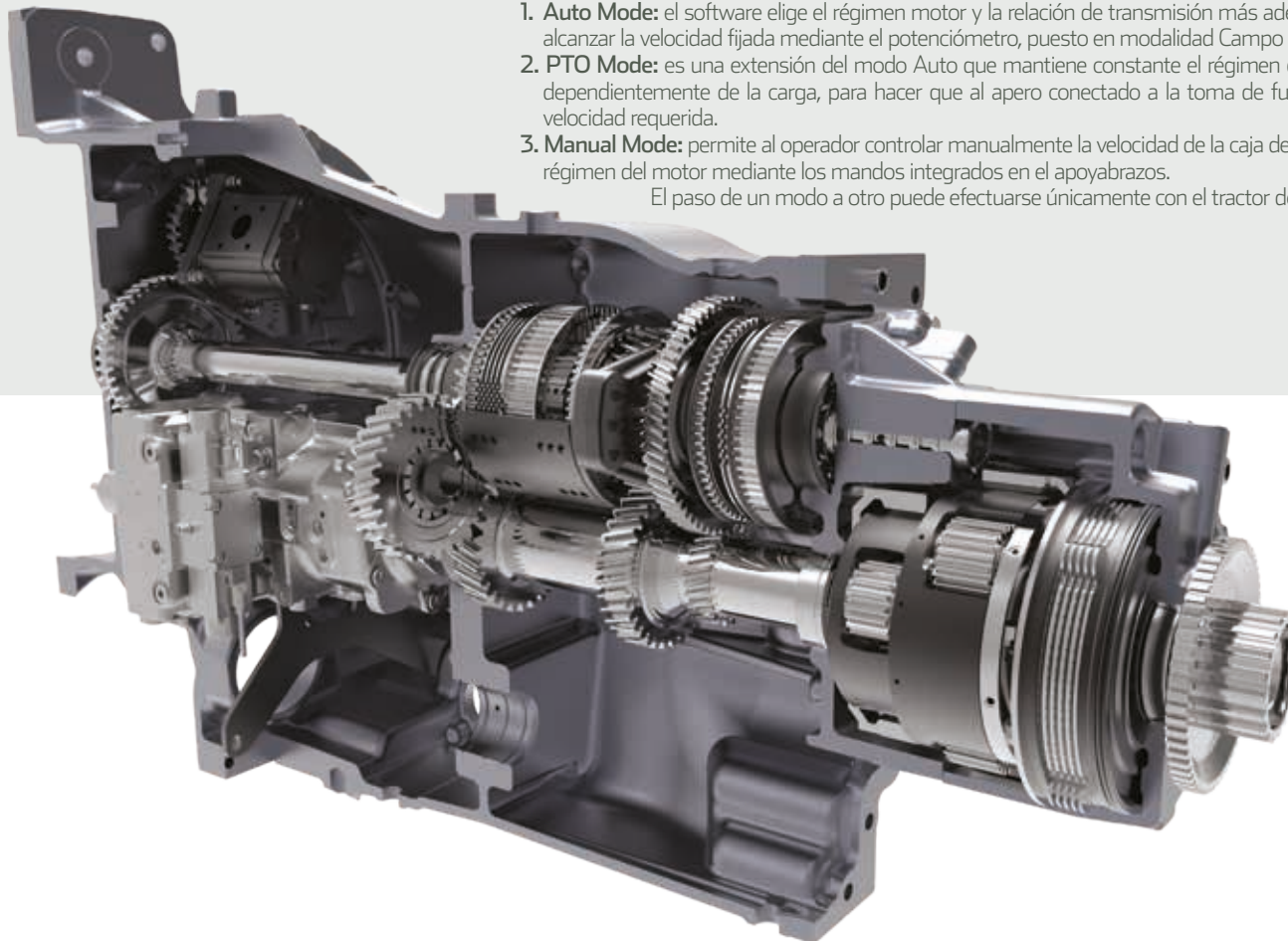
1. **Auto Mode:** el software elige el régimen motor y la relación de transmisión más adecuados para alcanzar la velocidad fijada mediante el potenciómetro, puesto en modalidad Campo o Transporte.
2. **PTO Mode:** es una extensión del modo Auto que mantiene constante el régimen del motor independientemente de la carga, para hacer que al apero conectado a la toma de fuerza gire a la velocidad requerida.
3. **Manual Mode:** permite al operador controlar manualmente la velocidad de la caja de cambios y el régimen del motor mediante los mandos integrados en el apoyabrazos.

El paso de un modo a otro puede efectuarse únicamente con el tractor detenido.

PALANCA DE INVERSOR AL VOLANTE

- A - Palanca hacia adelante: marchas adelante.
- I - Idle: posición inactiva.
- R - Palanca hacia atrás: marchas atrás.
- N - Neutro: posición de punto muerto.
- P - Parking: dispositivo park lock activado, opcional.

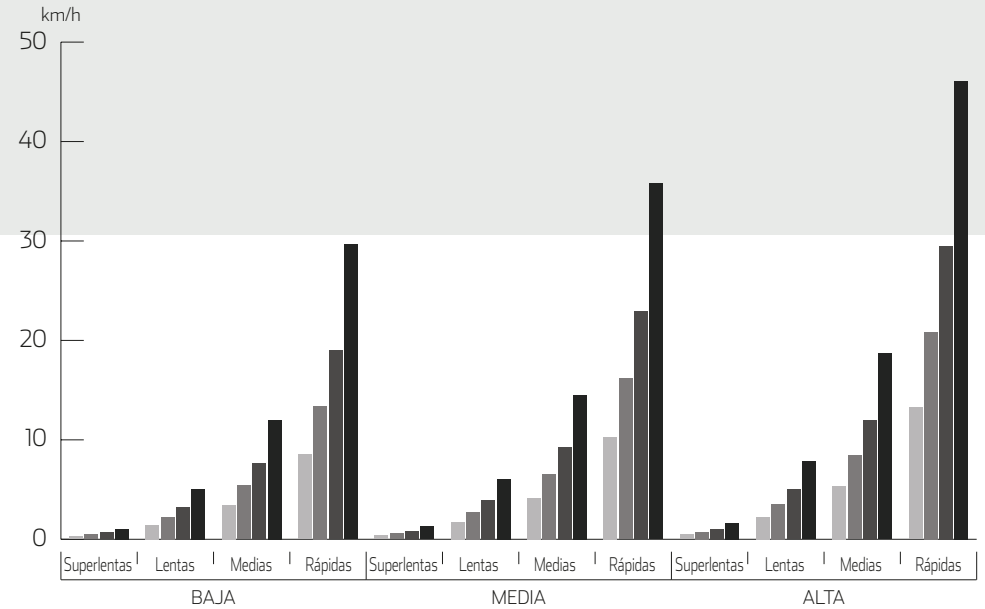
Un potenciómetro permite ajustar la reactividad del inversor hidráulico en función de la tarea a realizar.

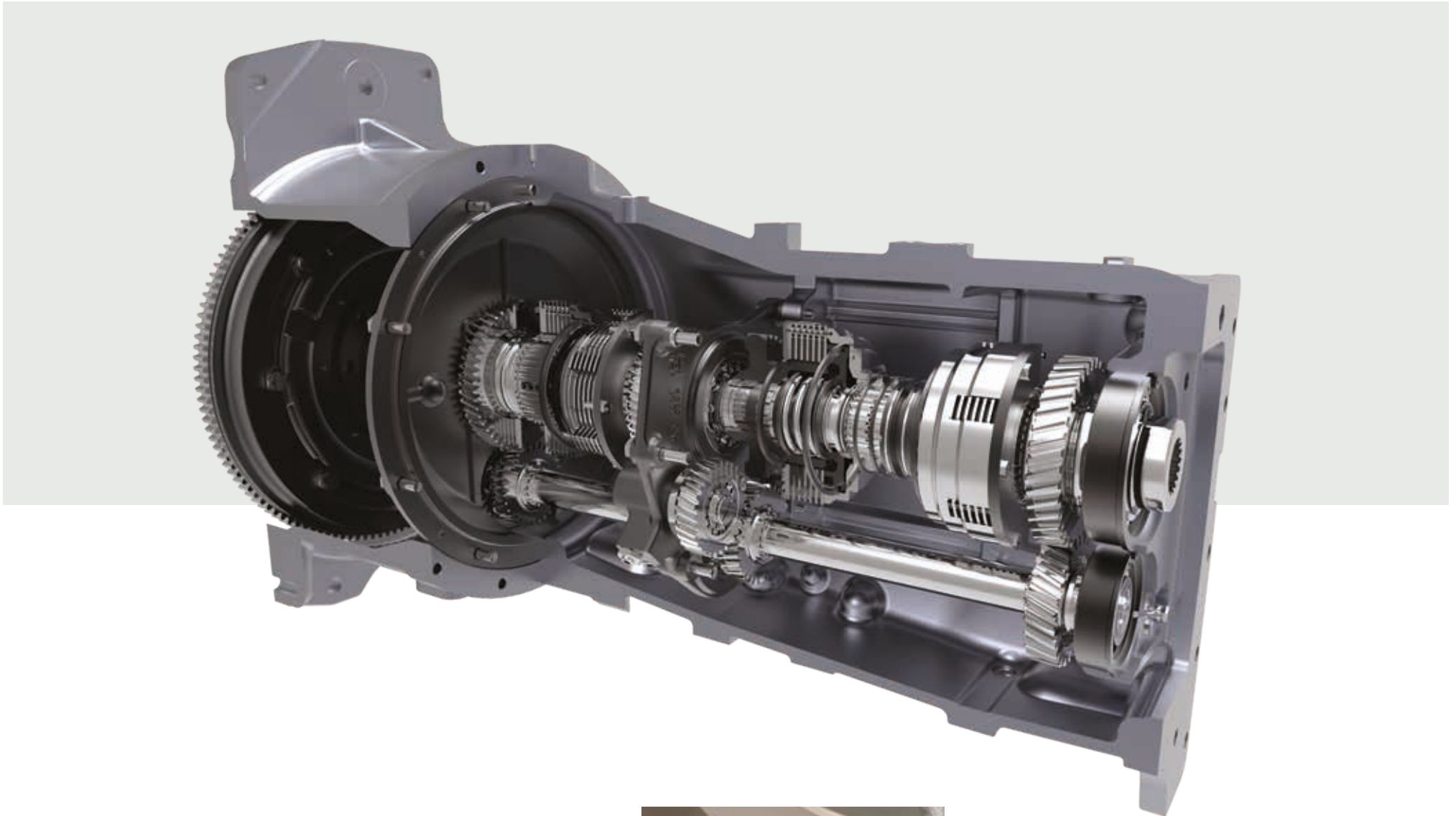


Transmisión Xtrashift para la máxima eficiencia

Diseñada para ofrecer altos niveles de eficiencia, la transmisión Xtrashift permite triplicar las 12 marchas de la caja de cambios básica ofreciendo en total 36 velocidades hacia adelante y 12 hacia atrás. El superreductor, disponible como opción, proporciona hasta 48 marchas adelante y 16 marchas atrás permitiendo alcanzar una velocidad mínima de 290 m/h.

La transmisión Xtrashift es simple de utilizar: los cambios de gama y marcha se hacen utilizando la palanca a la derecha del conductor, mientras que la inversión del sentido de marcha se efectúa con la palanca colocada a la izquierda del volante. El botón De-clutch y el inversor hidráulico al volante permiten respectivamente cambiar de velocidad e invertir las marchas sin utilizar el pedal de embrague. Un potenciómetro permite además ajustar la reactividad del inversor hidráulico en función de la tarea a realizar.





ECO FORTY PARA REDUCIR EL CONSUMO Y EL RUIDO

La serie X6.4 dispone de la función Eco Forty que permite alcanzar en gama rápida una velocidad máxima de 40 km/h con un régimen motor de 1900 rpm. Esto se traduce en un considerable ahorro de carburante y en un funcionamiento más silencioso durante los desplazamientos por carretera. En los países donde la ley lo permite, los tractores X6.4 pueden alcanzar una velocidad máxima de 50 km/h gracias al sistema Top Fifty.



PARK LOCK: SEGURIDAD GARANTIZADA

El inversor hidráulico puede equiparse de forma opcional con Park Lock, un dispositivo de bloqueo mecánico integrado en la caja de cambios. Este dispositivo de seguridad evita que el tractor se desplace cuando el motor está apagado, resultando muy útil al aparcar en pendiente.



Tracción, maniobrabilidad y confort en cualquier terreno

En la serie X6.4 tracción, maniobrabilidad y confort encuentran un equilibrio perfecto que se traduce en una gran adherencia y estabilidad en cualquier condición de trabajo y transporte.

El robusto puente delantero con bloqueo de diferencial integral y tracción a las cuatro ruedas con conexión electrohidráulica garantiza la máxima seguridad y un rendimiento óptimo incluso durante los trabajos con el elevador delantero o el cargador frontal.

El puente trasero es igual de robusto y fiable que el delantero. La elevada distancia libre al suelo, la amplia oscilación del eje delantero y el ángulo de giro de 55° proporcionan a este tractor una excelente maniobrabilidad en espacios reducidos y en las cabeceras. Además, la dirección hidrostática garantiza virajes suaves incluso con bajos regímenes del motor.



PUENTE DELANTERO CON SUSPENSIONES HIDRÁULICAS INDEPENDIENTES

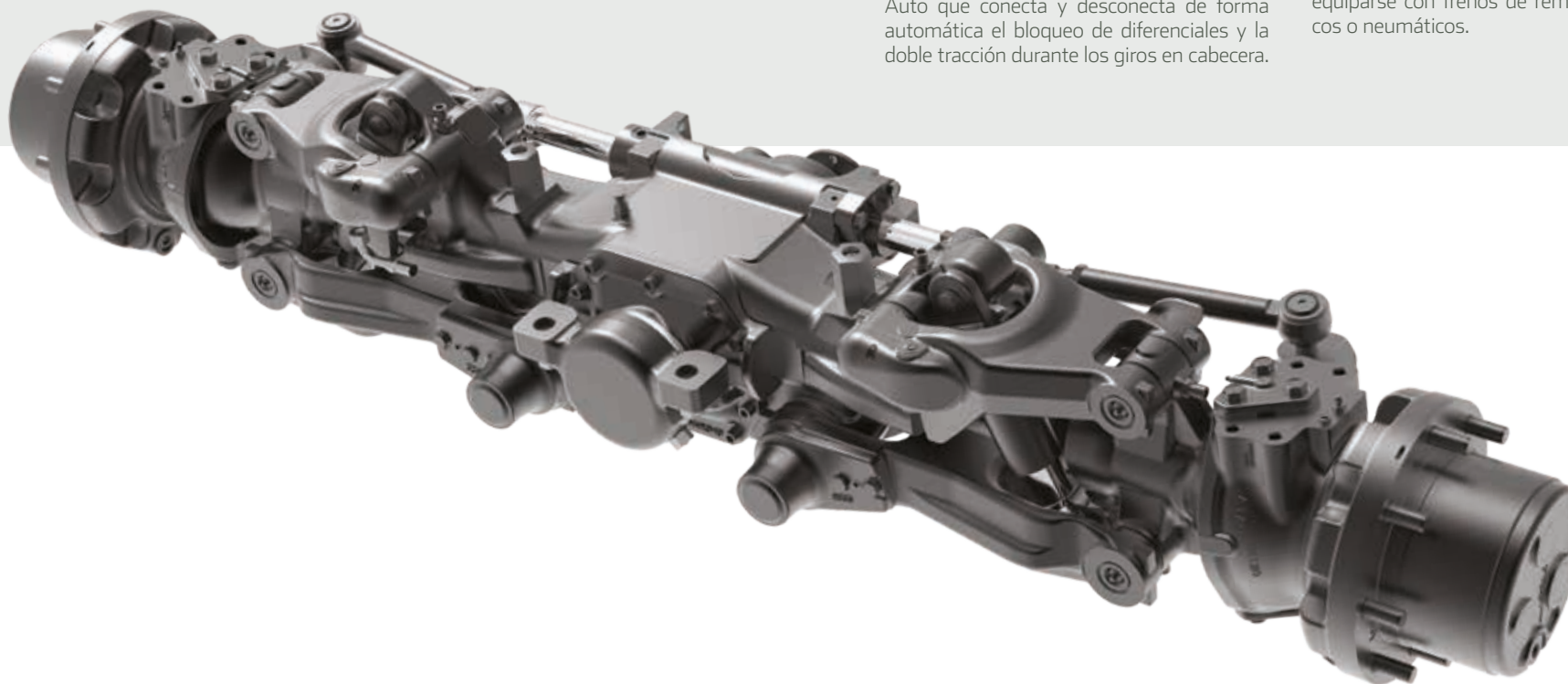
El tractor X6.4 cuenta de serie con un puente delantero rígido y puede equiparse de forma opcional con suspensiones independientes de control electrónico. Gracias a este sistema los golpes y las irregularidades del terrenos son absorbidos en cada rueda de forma independiente, permitiendo conseguir más adherencia y tracción con respecto a los ejes tradicionales. Este sistema permite además ajustar la altura del tren delantero. Todo ello se traduce en una mayor estabilidad y un control óptimo del vehículo. El puente con suspensiones independientes proporciona una seguridad total durante el transporte y la conducción por carretera, aumentando la velocidad y el confort del operador.

GESTIÓN AUTOMÁTICA DEL BLOQUEO DE DIFERENCIALES Y DE LA DOBLE TRACCIÓN

Todos los modelos de la gama X6.4 cuentan con un dispositivo de bloqueo simultáneo de los diferenciales delantero y trasero que garantiza la máxima adherencia y tracción en cualquier terreno. El dispositivo está controlado electrónicamente mediante la función Auto que conecta y desconecta de forma automática el bloqueo de diferenciales y la doble tracción durante los giros en cabecera.

FRENADO MODULADO Y EFICAZ

Los tractores X6.4 equipan frenos delanteros y traseros de discos húmedos que garantizan un frenado eficaz sobre las cuatro ruedas. Además, el sistema de frenado está asistido por un servofreno que aumenta la presión ejercida sobre el pedal del freno, traduciéndose en una gran potencia y precisión de frenado. Opcionalmente, el tractor puede equiparse con frenos de remolque hidráulicos o neumáticos.



EXTREMA VERSATILIDAD PARA UNA PRODUCTIVIDAD ÓPTIMA



La serie McCormick X6.4 ofrece a los agricultores la posibilidad de personalizar su tractor en función de sus necesidades específicas. Gracias a su versatilidad, el tractor X6.4 puede equipar simultáneamente un elevador y una toma de fuerza delanteros y un cargador frontal, maximizando así la productividad.

Elevador electrónico trasero de fácil manejo



En la versión VT-Drive del tractor X6.4, el control principal de subida y bajada del elevador trasero está integrado ergonómicamente en el joystick Easy Pilot permitiendo al conductor manejar los aperos con total comodidad.

El elevador electrónico cuenta con sensores de control de esfuerzo en los brazos inferiores y permite levantar hasta 5400 kg.

El elevador dispone de mandos remotos convenientemente integrados en los guardabarros traseros para facilitar el acoplamiento de los aperos desde el suelo. Todos los modelos de la serie X6.4 están equipados con una función de amortiguación que reduce el efecto de cabeceo durante los desplazamientos con el apero levantado.



TOMA DE FUERZA DE DOS O CUATRO VELOCIDADES

El tractor X6.4 ofrece de serie una toma de fuerza con dos velocidades: 540/540e rpm o 540/1000 rpm. De forma opcional, está disponible una toma de fuerza con cuatro velocidades 540/540e/1000/1000e rpm. El mando hidráulico del embrague de discos húmedos proporciona un arranque suave y progresivo de los aperos. El sistema Power Plus permite incrementar automáticamente la potencia disponible cuando el motor trabaja con aperos conectados a la toma de fuerza, manteniendo la potencia constante en presencia de variaciones de carga y mejorando así las prestaciones y la productividad del tractor.

La toma de fuerza y el elevador disponen de mandos remotos integrados en los guardabarros traseros para facilitar el acoplamiento de los aperos desde el suelo.

TOMA DE FUERZA CON FUNCIÓN AUTO

La función Auto conecta y desconecta automáticamente la toma de fuerza en función de la posición de subida y bajada del elevador, proporcionando un control preciso del apero durante las maniobras en las cabezeras.



McCormick M100: un cargador frontal potente y flexible

Los cargadores frontales McCormick M100 han sido específicamente diseñados para los tractores serie X6.4. Están fabricados en acero con alto límite de elasticidad, un material con propiedades mecánicas que le permiten soportar cargas muy elevadas.

Los puntos fuertes de la serie M100 son los siguientes:

- Las tuberías del circuito hidráulico se encuentran alojadas en el interior de los brazos para una mejor visibilidad durante el trabajo.
- Las tuberías del circuito hidráulico son rígidas para evitar el recalentamiento del aceite hidráulico durante el uso intensivo y para facilitar los trabajos de mantenimiento.
- Un indicador de posición permite al operador controlar en cada momento la posición del cargador.
- El cargador puede equiparse con un cabezal portaherramientas Euro que permite utilizar una gran variedad de implementos.

- Capacidad de elevación máxima: 1880 kg.

- La suspensión cuenta con dos acumuladores de nitrógeno instalados entre los cilindros elevadores que actúan como amortiguadores de golpes y oscilaciones.

- El tractor X6.4 está equipado con soportes específicamente diseñados para facilitar el montaje y desmontaje del cargador frontal M100.

- El cargador frontal M100 puede utilizarse incluso cuando el tractor equipa el elevador delantero.

El tractor X6.4 cuenta con un joystick de control y un techo transparente de alta visibilidad que permiten al operador trabajar con el cucharón en la posición de máxima elevación estando cómodamente sentado en su asiento. El tractor X6.4 y su cargador frontal M100 forman un conjunto perfectamente integrado que permite lograr una productividad máxima en cualquier tipo de aplicación.





Elevador y toma de fuerza delanteros para una flexibilidad óptima

Un elevador y una toma de fuerza delanteros, disponibles como opción, permiten trabajar con combinaciones de aperos frontales y traseros, aumentando aún más la flexibilidad de la serie X6.4. El elevador delantero con enganche de Categoría II asegura las funciones fundamentales de subida/bajada y posición flotante, garantizando una capacidad de elevación máxima de 3400 kg.

La toma de fuerza con conexión hidráulica mediante pulsador proporciona una velocidad de rotación de 1000 rpm. La toma de fuerza y el elevador delanteros disponen también de mandos exteriores para facilitar el acoplamiento de los aperos desde el suelo.

UN CIRCUITO HIDRÁULICO **POTENTE**, PARA UNAS PRESTACIONES **EXCEPCIONALES**

La versión Xtrashift del tractor X6.4 cuenta con un circuito hidráulico de centro abierto que proporciona un caudal de 66 l/min cubriendo casi todas las necesidades de trabajo del tractor.

Los modelos con transmisión VT-Drive tienen un circuito hidráulico de centro cerrado con bomba de caudal variable que suministra 110 l/m. Esto quiere decir que la bomba proporciona el caudal a la demanda en función de la carga del sistema, evitando así un consumo innecesario de energía. El circuito hidráulico de centro cerrado está también disponible como opción para la versión Xtrashift.

Una bomba de 38 l/min alimenta la dirección y facilita los virajes y las maniobras, incluso en condiciones de trabajo extremas, aumentando aún más el confort y la productividad.





Distribuidores auxiliares para cualquier aplicación

El tractor X6.4 con transmisión Xtrashift cuenta con cinco distribuidores auxiliares. De éstos, dos son controlados electrohidráulicamente por un joystick multifunción y tres tienen un mando mecánico. La versión VT-Drive dispone de cinco distribuidores Load Sensing de mando electrohidráulico. Los distribuidores son de cuatro tipos para ambas versiones y pueden combinarse entre ellos para satisfacer diferentes necesidades de aplicación:

- Standard: de doble efecto.
- Kick-out: con retorno automático.

- Flotante: para los aperos que siguen el perfil del terreno.
- Motor hidráulico: permite la utilización de un motor hidráulico.

Cada opción permite trabajar con el elevador delantero y el cargador frontal, así como también con el elevador trasero y los aperos arrastrados, garantizando siempre un rendimiento óptimo. Los enganches rápidos delanteros y traseros de excelente calidad y fácil acceso permiten conectar y desconectar los aperos de la forma más rápida y cómoda.



**GUIADO POR SATÉLITE:
MÁS PRECISIÓN, MÁS RENDIMIENTO**

El sistema de guiado por satélite, disponible como opción, es controlado mediante una pantalla táctil de 8,4 pulgadas asociada a una antena satelital montada sobre el techo de la cabina del tractor. La pantalla permite gestionar dos funciones:

1. El sistema PSM (Precision Steering Management), o sea el control preciso de la dirección, que permite alcanzar una precisión entre pasadas de hasta 2 cm en las labores en campo abierto. Un grado de precisión que aumenta el rendimiento por unidad de superficie trabajada. En combinación con el sistema de guiado por satélite está disponible la función de dirección rápida Eazysteer que permite realizar un giro completo de la dirección con una sola vuelta del volante, traduciéndose esto en una mayor productividad y confort para el conductor.
2. La configuración y el control del sistema ISOBUS con la gestión de funciones avanzadas (p.ej. Task & Section Controller).



La antena satelital instalada sobre el techo de la cabina recibe la señal GPS.



El volante electrónico permite un control preciso de la dirección durante los trabajos en campo abierto con un error máximo de 2 cm.

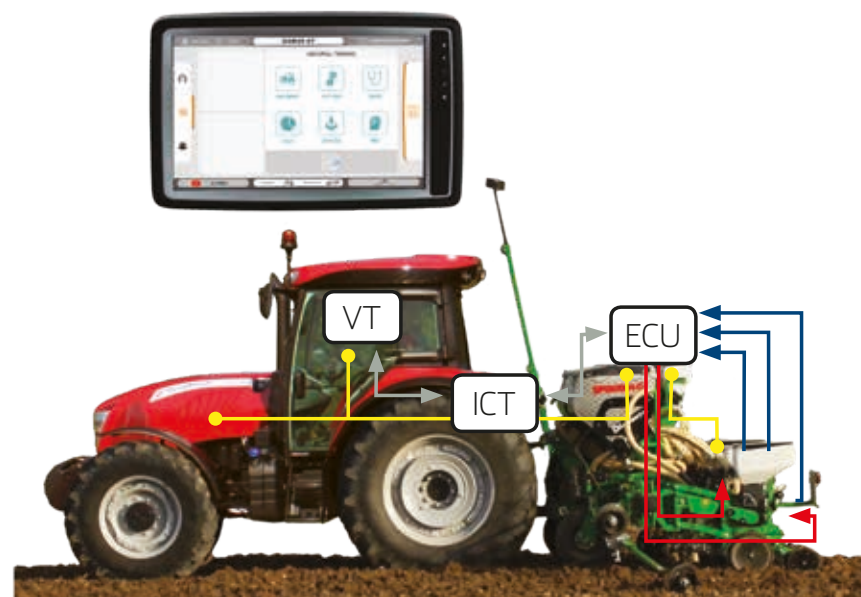


La pantalla táctil de 8,4" para la gestión del guiado por satélite y del control de apero ISOBUS.

ISOBUS PARA UN CONTROL SIMPLE Y EFICIENTE DE LOS APEROS



El sistema ISOBUS, disponible como opción, es un protocolo que permite la comunicación entre tractor, apero y ordenador de a bordo, asegurando una mayor eficiencia y productividad. El sistema permite al operador gestionar los parámetros de funcionamiento del apero a través de un menú específico presente en la pantalla táctil DSM, sin necesidad de instalar una centralita de control en la cabina.



Ventajas del guiado por satélite y del sistema Isobus

El guiado por satélite permite al tractor seguir trayectorias predefinidas con una desviación máxima de 2 cm: un nivel de precisión que ni siquiera el conductor más experto podría alcanzar. Gracias al guiado por satélite y al sistema ISOBUS, el tractor X6.4 permite maximizar la eficiencia y la rentabilidad de cada trabajo.

- › Un menor número de pasadas permite ahorrar tiempo sin afectar a la calidad del trabajo.
- › La reducción de la distancia recorrida en el campo se traduce en una menor usura del tractor y del apero y en un menor consumo de carburante.
- › La eliminación de solapes y huecos entre pasadas durante los tratamientos se traduce en un ahorro de insumos para una mayor eficiencia y rendimiento.
- › Se simplifican las actividades de comunicación y preajuste que pueden realizarse cómodamente desde casa, eliminando la necesidad de operadores profesionales y reduciendo así los costes de explotación.
- › El sistema controla de forma óptima todas las operaciones efectuadas por el apero. La gestión del apero puede además realizarse a través de un sistema de autorregulación electrónica.



MOTORES BETAPOWER: DISEÑADOS PARA SER POTENTES

La serie X6.4 equipa motores Betapower de cuatro cilindros con 4,5 litros de cilindrada y 16 válvulas, dotados de turbocompresor y sistema de inyección Common Rail. Estos motores cuentan con el sistema de post-tratamiento de gases de escape Selective Catalytic Reduction SCR + DOC Diesel Oxidation Cathalizer , lo que les permite cumplir con la normativa de emisiones Tier4 Final sin afectar a las prestaciones.

X6.420 con potencia de 121/89 CV/kW
X6.430 con potencia de 133/98 CV/kW
X6.440 con potencia de 140/103 CV/kW





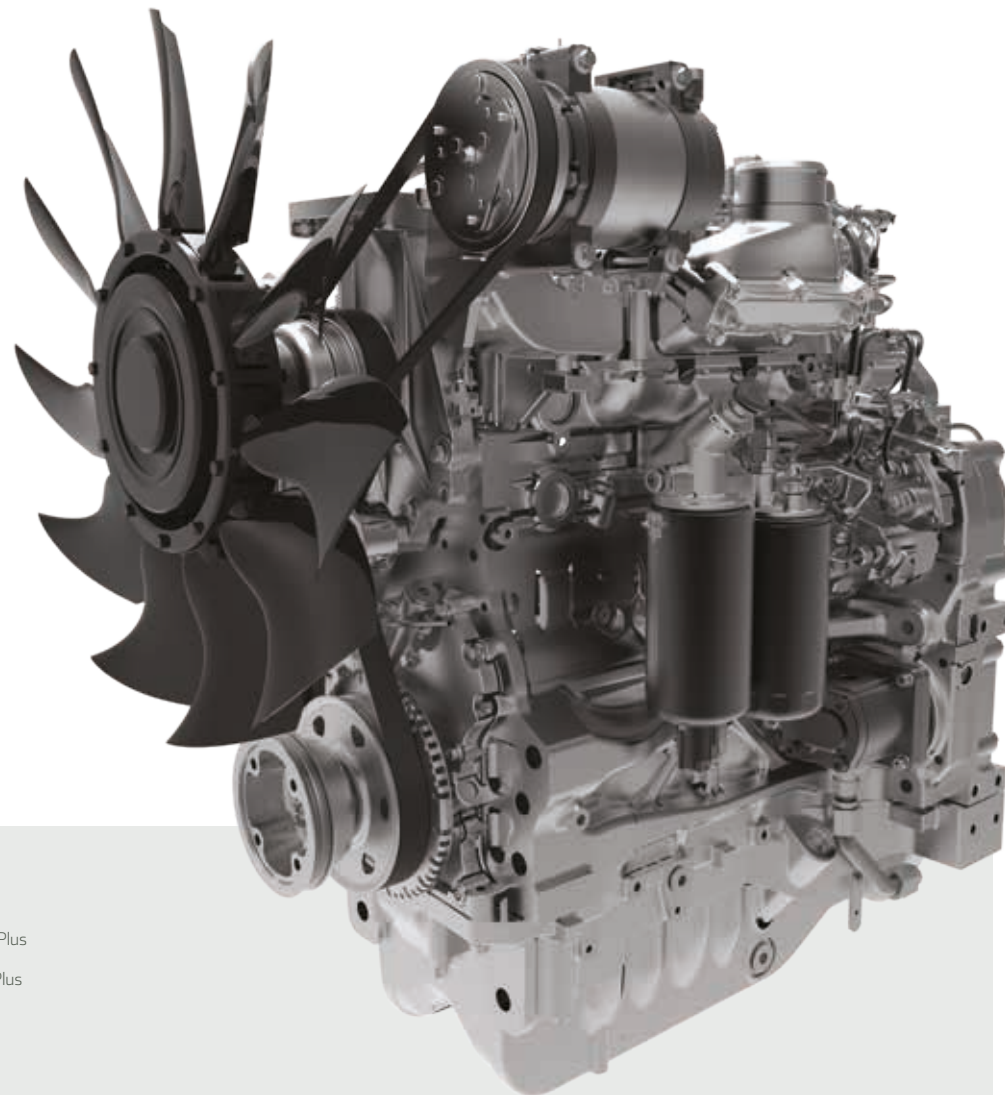
Power Plus para una potencia inigualable

El sistema de gestión electrónica de la potencia Power Plus permite al motor adaptarse a las variaciones de carga para reducir al mínimo las pérdidas de potencia. El sistema se activa durante el transporte por carretera y los trabajos con la toma de fuerza cuando el tractor supera los 15 km/h; en este caso, el Power Plus incrementa automáticamente la potencia máxima, manteniendo constante el régimen del motor.

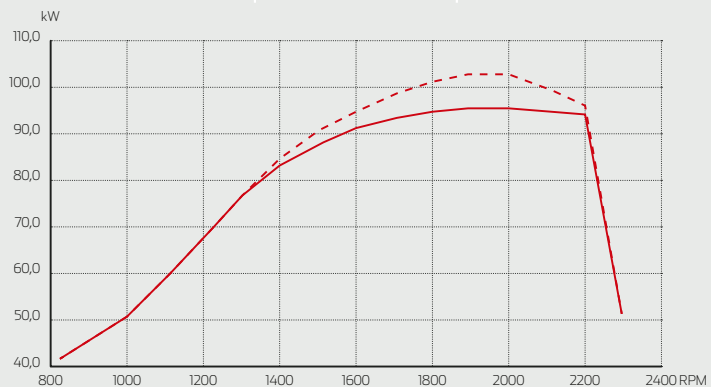
Los motores Betapower que equipan la serie X6.4 están dotados además de Common Rail, un sistema de inyección computarizado que regula con extrema precisión la cantidad de carburante a inyectar. La tecnología Common Rail permite reducir el consumo de carburante maximizando al mismo tiempo las prestaciones del motor.

Puntos fuertes del sistema Power Plus

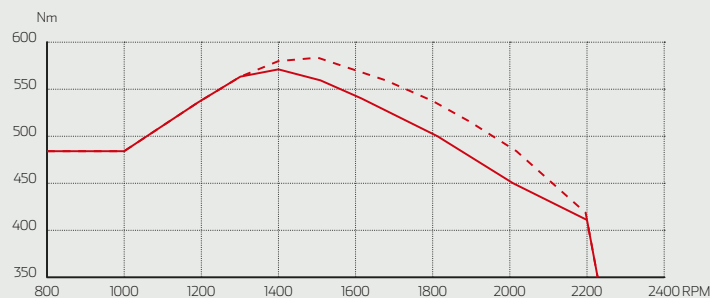
- *Prestaciones superiores en cualquier condición de carretera.*
- *Potencia máxima para los aperos.*
- *Ahorro de carburante.*
- *Menor desgaste mecánico.*



McCORMICK X6.4	PAR MÁXIMO CON POWER PLUS	RÉGIMEN DE PAR MÁXIMO CON POWER PLUS
X6.420	495 Nm	1400
X6.430	545 Nm	1400
X6.440	577 Nm	1400



— con Power Plus
 - - - sin Power Plus



Sistema SCR/DOC para reducir las emisiones contaminantes

La tecnología SCR, o reducción catalítica selectiva, utiliza el aditivo AdBlue para reducir las emisiones nocivas del motor. El fluido, contenido en un depósito específico, es inyectado en el flujo de los gases de escape y dirigido al catalizador SCR, donde produce una reacción química de reducción de las emisiones contaminantes. El uso del sistema de reducción catalítica selectiva SCR, conjuntamente con el catalizador de oxidación de diésel DOC, un catalizador oxidante pasivo para la reducción de los contaminantes primarios, garantiza el cumplimiento de las más estrictas normativas en materia de emisiones. Gracias a la tecnología de post-tratamiento de gases de escape SCR/DOC y a la optimización de la inyección electrónica y del proceso de combustión, los motores Betapower proporcionan más potencia con un menor consumo de carburante, una elevada reserva de par y una respuesta rápida a las variaciones de cargas en cualquier condición de trabajo.





MANTENIMIENTO RÁPIDO, PARA VOLVER A ESTAR OPERATIVOS EN SEGUIDA

1. **El relleno del aceite motor** se efectúa sin necesidad de abrir el capó, ya que el tapón con varilla de nivel de aceite se encuentra en la parte baja del motor.
2. **El filtro de aire** del motor está ubicado en una posición que facilita las operaciones de limpieza y mantenimiento.
3. **Los radiadores que forman el sistema de refrigeración** del motor se separan facilitando y agilizando las operaciones de limpieza.
4. **Los depósitos del carburante y del AdBlue** están ubicados en una posición cómodamente accesible para permitir un repostaje rápido. Los tapones de los dos depósitos llevan diferentes colores.
5. **El filtro del aire** de la cabina es fácilmente accesible para un mantenimiento rápido.
6. **La comprobación del nivel de aceite de la transmisión Xtrashift** se efectúa cómodamente a través del tapón con varilla de nivel puesto en la parte trasera del tractor.
7. **El aceite de la transmisión variable continua VT-Drive** está contenido en dos compartimientos separados: uno contiene la caja CVT y está ubicado a la derecha del puente de transmisión, el otro se encuentra en la trasera del tractor. Para ambos compartimientos, la comprobación del nivel de aceite se efectúa a través del tapón de llenado con varilla.
8. El depósito del **líquido de los limpiaparabrisas** está ubicado en la parte trasera de la cabina.



Diseñada para garantizar una fiabilidad total y un rendimiento óptimo, la serie X6.4 ofrece una variedad de soluciones técnicas que facilitan y agilizan el mantenimiento del tractor. Así, por ejemplo, el capó con abertura basculante total proporciona un cómodo acceso al motor para las tareas de mantenimiento.



REPUESTOS Y ASISTENCIA McCORMICK, PARA TENER SIEMPRE LO MEJOR

La marca McCormick es mundialmente reconocida para la calidad y fiabilidad de sus repuestos y de su servicio posventa.

Los repuestos originales McCormick están diseñados y fabricados según los más altos estándares de calidad para garantizar a su tractor el máximo nivel de prestaciones y seguridad. Los pedidos se procesan el mismo día de su recepción.

Todos nuestros repuestos tienen hasta 12 meses de garantía y llevan un holograma no falsificable que certifica la originalidad y la calidad constructiva del producto. El soporte postventa está garantizado por nuestros concesionarios a través de técnicos altamente capacitados y experimentados que disponen de la más avanzada tecnología de diagnóstico. Elegir McCormick es elegir la excelencia.





McCORMICK, INNOVADORES POR TRADICIÓN



Cyrus Hall McCormick nace en 1809 en Virginia, Estados Unidos. Pionero en la mecanización de las tareas del campo, Cyrus McCormick sorprende al mundo agrícola con la invención de máquinas capaces de aliviar y hacer más eficiente el trabajo del campo, como la primera segadora-atadora creada en 1831.

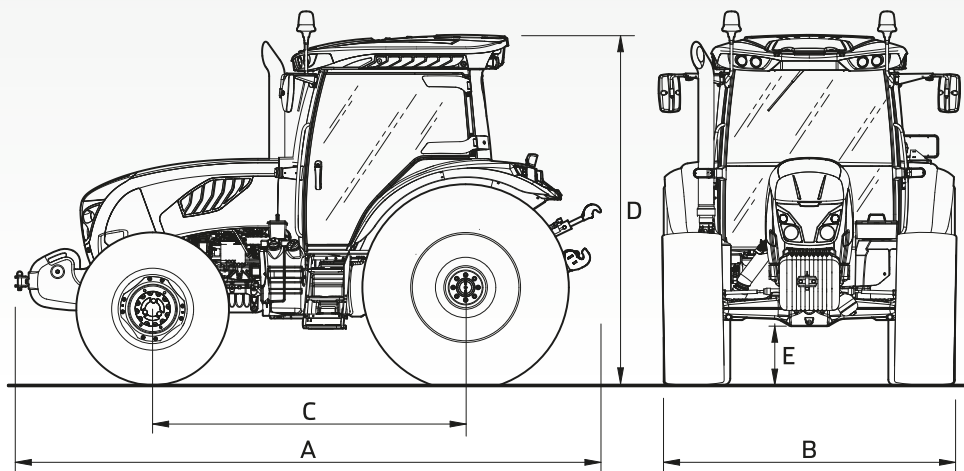
En 1847, Cyrus funda la empresa McCormick especializada en la producción de segadoras de trigo. En 1866, la sociedad adopta el color rojo que, a partir de ahora, identificará mundialmente la marca McCormick. En 1871, McCormick es la empresa que produce el mayor número de máquinas en el mundo: 250 segadoras al día. En 1910, McCormick lanza su primer tractor, el Mogul 8-16. En este periodo, McCormick establece plantas de producción en Canadá, Gran Bretaña, Alemania, Francia y Suecia.

En los años siguientes, McCormick es adquirida y revendida varias veces. En 2001, la empresa es finalmente adquirida por el Grupo Industrial Argo Tractors, que relanza la marca bajo el nombre de McCormick Tractors International Limited.

Hoy en día, McCormick es un líder mundial en la producción de tractores y su nombre es sinónimo de diseño innovador y tecnología puntera. Gracias a fuertes inversiones en investigación y desarrollo, los tractores McCormick de última generación están a la vanguardia del sector en cuanto a innovación y prestaciones. Eficiencia, fiabilidad y versatilidad es lo que primordialmente buscan los agricultores. Y eso es exactamente lo que McCormick ofrece a sus clientes para maximizar su productividad.

	X6.420 XTRASHIFT		X6.430 XTRASHIFT		X6.440 XTRASHIFT		X6.420 VT-DRIVE	X6.430 VT-DRIVE	X6.440 VT-DRIVE
	STD	LS	STD	LS	STD	LS	LS	LS	LS
CABINA Y PUESTO DE CONDUCCION									
CABINA "DELUXE" / ADAPTADOR DE AUTORADIO		●		●		●	●	●	●
SUSPENSION MECANICA DE CABINA		○		○		○	○	○	○
CALEFACCION/VENTILACION		●		●		●	●	●	●
AIRE ACONDICIONADO	○	●	○	●	○	●	●	●	●
CLIMATIZADOR	○	●	○	●	○	●	○	○	○
ASIENTO NEUMATICO	○	●	○	●	○	●	●	●	●
ASIENTO SUPER DELUXE NEUMÁTICO CON APOYABRAZOS MULTIFUNCIÓN	—	—	—	—	—	—	●	●	●
AUTORADIO / BLUETOOTH / MP3 READY	○	—	○	—	○	—	○	○	○
TABLERO DIGITAL	●	—	●	—	●	—	●	●	●
PANTALLA TÁCTIL 12"	—	—	—	—	—	—	●	●	●
ADAPTACIÓN ISOBUS	—	—	—	—	—	—	○	○	○
KIT DE GUIADO POR SATÉLITE (PANTALLA 8" + ANTENA)	—	—	—	—	—	—	○	○	○
ASIENTO DEL ACOMPAÑANTE ABATIBLE HIDE AWAY + GUANTERA CLIMATIZADA	●	—	●	—	●	—	●	●	●
DIMENSIONES Y PESOS									
NEUMATICOS DELANTEROS		440/65R28		440/65R28		440/65R28	440/65R28	440/65R28	440/65R28
NEUMATICOS TRASEROS		540/65R38		540/65R38		540/65R38	540/65R38	540/65R38	540/65R38
A - LONGITUD 4RM	MM	4400		4400		4400	4400	4400	4400
B - ANCHO MINIMO	MM	2056		2056		2056	2056	2056	2056
C - DISTANCIA ENTRE EJES 4RM	MM	2540		2540		2540	2540	2540	2540
D - ALTURA A LA CABINA	MM	2805		2805		2805	2805	2805	2805
E - DISTANCIA LIBRE HASTA EL SUELO	MM	420		420		420	420	420	420
PESO TOTAL EN ORDEN DE MARCHA (SIN CONTRAPESOS)	KG	4700		4700		4700	5200	5200	5200
PESO TOTAL EN ORDEN DE MARCHA CON SUSPENSIÓN HIDRÁULICA (SIN CONTRAPESOS)	KG	5200		5200		5200	5800	5800	5800
EQUIPAMIENTO OPCIONAL									
Nº 10 CONTRAPESOS FRONTALES DE 42 KG CADAUNO		○		○		○	○	○	○
CONTRAPESO DELANTERO DE 900 KG PARA ELEVADOR		○		○		○	○	○	○

Legenda: ● de serie ○ opcional — no disponible





via G. Matteotti, 7 | 42042 Fabbrico [RE] Italia
t. +39.0522.656.111 | f. +39.0522.656.476
webmaster@argotracors.com | www.argotracors.com



proyecto gráfico: gruppo saldatori bzzbzz@grupposaldatori.com
Los datos y las ilustraciones contenidos en esta publicación
tienen carácter puramente informativo y por tanto podrán
modificarse sin aviso previo.



6615867A2