

X6.4

TRACTOR OF THE YEAR® 2018
BEST UTILITY
WINNER



420 - 430 - 440 XTRASHIFT / VT DRIVE

 ITALIANO


McCORMICK



McCORMICK X6.4, PROFESSIONISTA IN PRODUTTIVITÀ, COMFORT E DESIGN



McCormick ha ideato e realizzato la nuova serie X6.4 con un obiettivo ambizioso: creare una gamma di trattori di media potenza ampiamente personalizzabili, per poter rispondere concretamente alle vere esigenze di ogni azienda agricola.

Nato dalla vasta esperienza fatta sul campo dall'Engineering di Argo Tractors, l'X6.4 è un trattore concepito per essere altamente versatile in ogni situazione di lavoro. La serie propone due tipi differenti di trasmissioni: Xtrashift, nelle 3 gamme Powershift H-M-L, oppure VT-Drive a variazione continua. Entrambe le tipologie hanno dotazioni di cabina, assali e impianto idraulico identici.

Il design dell'X6.4, aggressivo e moderno, è quello inconfondibile dell'ultima generazione di trattori McCormick, studiato per dare alle macchine un aspetto compatto e potente. La nuova cabina a quattro montanti è stata progettata per assicurare all'operatore una visibilità completa e un comfort di classe superiore.

La gamma McCormick X6.4 è formata da sei modelli: tre con cambio Xtrashift e tre con cambio VT-Drive.

I motori, grazie al sistema Power Plus, sono in grado di esprimere da 121 a 140 CV. Il sollevatore elettronico posteriore solleva fino a 5.400 kg; la presa di forza è a 4 velocità; il circuito a centro chiuso ha una portata di 110 l/min.

Il sollevatore e la presa di forza frontali rendono l'X6.4 una macchina estremamente versatile, adatta a ogni tipo di lavoro.

Per garantire un elevato livello di comfort, importante soprattutto durante i trasferimenti e nei trasporti su strada, la cabina è stata dotata di sospensione meccanica, abbinata all'assale anteriore sospeso.

Con un rapporto peso/potenza di 37 kg/CV, la potente serie X6.4 è a tua disposizione per essere messa alla prova!

MODELLO	POTENZA NOMINALE (CV/KW)	POTENZA POWER PLUS (CV/KW)	PASSO (MM)	PESO CON ASSALE FISSO (KG)	PESO CON ASS. SOSPESO (KG)
X6.420 XTRASHIFT	110/81	121/89	2540	4700	5200
X6.430 XTRASHIFT	119/87.5	133/89	2540	4700	5200
X6.440 XTRASHIFT	128/94	140/103	2540	4700	5200
X6.420 VT-DRIVE	110/81	121/89	2540	5300	5800
X6.430 VT-DRIVE	119/87.5	133/89	2540	5300	5800
X6.440 VT-DRIVE	128/94	140/103	2540	5300	5800

HIGHLIGHTS

- › Design McCormick di ultima generazione: moderno e aggressivo.
- › Cabina Deluxe: visibilità, allestimenti ed ergonomia di prima classe.
- › Monitor touch screen DSM per la gestione completa del trattore, il controllo dell'ISOBUS e la guida automatica.
- › Sedile del conducente orientabile e con sospensione pneumatica.
- › Sospensione meccanica della cabina, per un comfort superiore.
- › Tetto di cabina trasparente e apribile, comodo quando si usa il caricatore frontale.
- › 16 fari, per illuminare ogni sezione di lavoro notturno.
- › Motore Beta Power Tier 4 FINAL, con sistema Power Plus per erogare fino a 140 CV.
- › Sistema anti inquinamento SCR+DOC, con serbatoio AdBlue per la normativa Tier 4 Final.
- › Trasmissione a scelta: Xtrashift, nelle 3 gamme Powershift H-M-L, o VT-Drive a variazione continua.
- › Presa di forza posteriore a 4 velocità.
- › Sollevatore posteriore con una capacità di 5.400 kg.
- › Assale anteriore con sospensione indipendente e freni integrati.
- › Sollevatore e presa di forza anteriori, per aumentare la versatilità del trattore.



IDRAULICA

PTO - sollevatori
distributori
pagina 21

MOTORE

potenze - consumi
pagina 26

SCARICO

emissioni - consumi
pagina 29

GUIDA SATELLITARE

PSM - EazySteer
pagina 22

CABINA

comfort - strumentazione
sicurezza - elettronica
pagina 4

ISOBUS

gestione attrezzi
pagina 24



TRAZIONE

assale anteriore - freni
pagina 14

TRASMISSIONE

VT-Drive o Xtrashift
pagina 8

SOLLEVATORE

a comando elettronico
pagina 16



CABINA DELUXE: VISIBILITÀ, ERGONOMIA E COMFORT DI CLASSE SUPERIORE

L'eccellenza della serie X6.4 comincia dal grande comfort offerto dalla cabina Deluxe: caratterizzata da un facile accesso, l'ambiente di lavoro si presenta ampio e confortevole, grazie alla sua notevole volumetria.

Il posto di guida, con il sedile pneumatico, la colonna di sterzo telescopica e il pannello strumenti orientabile, è completamente regolabile. Tutti i comandi principali sono

raggiungibili dal conducente in modo comodo e intuitivo, per un uso del trattore in piena sicurezza.

Gli interni in stile automobilistico, il livello fonometrico di appena 79 dB, un eccellente impianto di climatizzazione automatica e la sospensione meccanica in optional permettono al conducente di affrontare la giornata lavorativa senza affaticarsi.



L'interno cabina del McCormick X6.4 allestimento con cambio **Xtrashift** i comandi del trattore sono posizionati a destra del conducente sulla consolle.



L'interno cabina del McCormick X6.4 allestimento con cambio **VT-Drive** i comandi del trattore sono posizionati a destra del conducente sul bracciolo multifunzione del sedile.



HIGHLIGHTS

- › Facile accesso in cabina.
- › Ampia volumetria interna.
- › Cabina a 4 montanti per una visibilità completa.
- › Tettuccio trasparente.
- › Interni in stile automobilistico.
- › Posto guida completamente regolabile.
- › Comandi ergonomici.
- › Set completo di comodità.
- › Alto isolamento acustico.
- › Climatizzazione eccellente.
- › Sospensione meccanica della cabina.
- › 16 fari alogeni.



CABINA DELUXE CON VISIBILITÀ PANORAMICA

La struttura della cabina Deluxe ha 4 montanti, con piattaforma piana e porte incernierate al montante posteriore. Queste soluzioni offrono un campo visivo perfetto a 360°, facilitando il lavoro quotidiano.



COMPLETO CAMPO VISIVO POSTERIORE

L'eccezionale visibilità posteriore, dovuta all'ampio lunotto e alle grandi dimensioni degli specchi retrovisori laterali, consente all'operatore di lavorare comodamente e di compiere facilmente i trasferimenti su strada.



SET DI 16 FARI PER UNA ILLUMINAZIONE A GIORNO

Per garantire la migliore produttività con la massima sicurezza, 16 potentissimi fari alogeni possono illuminare a giorno il lavoro notturno dell'operatore.



COMANDI ERGONOMICI

In cabina, i comandi dei 16 fari sono disposti in posizione comoda sul tetto a destra del conducente, a lato della radio.



TETTUCCIO TRASPARENTE

Il tettuccio trasparente permette all'operatore di lavorare in modo agevole con il caricatore frontale. Il tettuccio è apribile, per arieggiare l'abitacolo. Una tendina parasole regolabile scende sul parabrezza frontale per proteggere il guidatore dalla luce diretta e dai suoi riflessi.



CLIMATIZZAZIONE PERFETTA

Un efficientissimo sistema di climatizzazione automatica, collocato sul tetto della cabina, consente una distribuzione perfetta dell'aria e un clima ottimale tutto l'anno, in ogni condizione atmosferica. La console di comando del climatizzatore è comodamente posta sul tetto, a sinistra del conducente.



RADIO E TELEFONO

A destra dei comandi dei fari, la radio Bluetooth RDS / MP3 permette di ascoltare la musica anche tramite il lettore MP3, il connettore AUX o la chiavetta USB. Il sistema consente inoltre di telefonare a mani libere.



CABINA DOTATA DI OGNI COMFORT

A sinistra del conducente è presente un vano porta oggetti dotato di refrigeratore. Un interruttore può escludere la refrigerazione. A destra del conducente è sistemato un comodo e pratico porta bottiglia.



Posto guida a misura del conducente

Il volante dell'X6.4 è telescopico, reclinabile e solidale con il cruscotto. Il sedile del conducente è disponibile in due versioni: con sospensione meccanica e rivestimenti in stoffa, oppure con sospensione pneumatica e rivestimenti in alcantara, un tessuto che all'eleganza unisce la robustezza e la facilità di lavaggio. Anche il sedile dell'istruttore è imbottito, ed è richiudibile, per agevolare l'ingresso in cabina. Tutti i comandi sono facilmente identificabili, per consentirne un uso immediato e una regolazione rapida. Nella versione con cambio VT-Drive, il bracciolo di destra include la maggior parte dei comandi.





TRASMISSIONI VT-DRIVE E XTRASHIFT: EFFICIENZA E VERSATILITÀ



Le trasmissioni McCormick VT-Drive e Xtrashift sono state progettate, realizzate e testate per assicurare una efficienza e una versatilità senza confronti. Le trasmissioni McCormick sono in grado di dare una risposta concreta alle specifiche esigenze di lavoro di ogni azienda agricola, in campo aperto, nel trasporto e nell'allevamento.

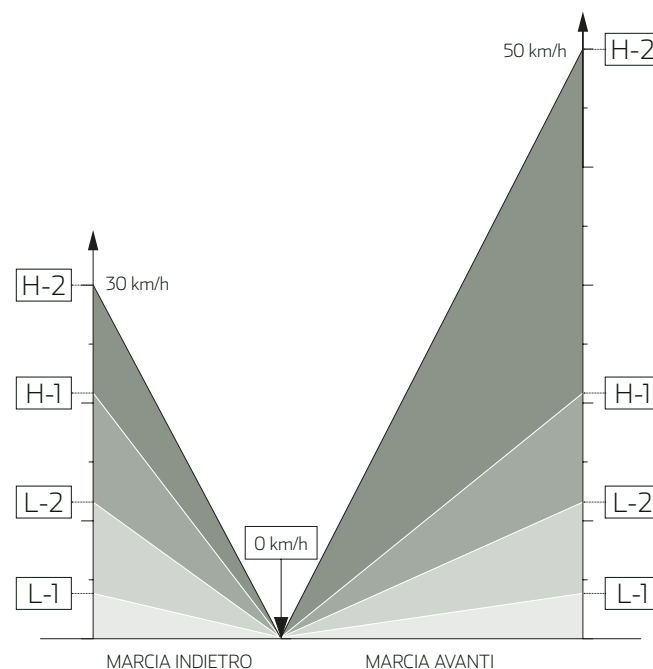


Trasmissione VT-Drive: massimo comfort e massima produttività

VT-Drive è la trasmissione a variazione continua di Argo Tractors, progettata per offrire 3 stadi di lavoro in avanti più 2 stadi in retromarcia. Gli ingranaggi planetari e le frizioni idrauliche del VT-Drive hanno la funzione di ridurre o aumentare la velocità di rotazione del cambio a variazione continua.

I comandi della trasmissione VT-Drive sono collocati sul bracciolo multifunzione del sedile. Qui il joystick VT Easy Pilot, con la sua comoda impugnatura ergonomica, permette di controllare la trasmissione in modo semplice, ad esempio aumentare o diminuire la velocità del trattore senza usare il pedale dell'acceleratore.

Il joystick permette di guidare il trattore e di azionare gli attrezzi: velocizzare le manovre a fine campo con il pulsante Remote Shuttle; gestire l'inversione senza usare la leva dell'inversore al volante; azionare il sollevatore posteriore con il pulsante alto / basso; usare il cruise control dei giri del motore e comandare un distributore idraulico. Ogni funzione attivata tramite i comandi viene visualizzata sul pannello del cruscotto o sul monitor touch screen.



INTERVALLO DI VELOCITÀ	VELOCITÀ MASSIMA (MARCIA AVANTI)
L-1	3 KM/H ¹
L-2	16 KM/H ²
H-1	21 KM/H ¹
H-2	40 KM/H ²⁻³ o 50 KM/H ²⁻³

INTERVALLO DI VELOCITÀ	VELOCITÀ MASSIMA (MARCIA INDIETRO)
L-1	3 KM/H ¹
L-2	16 KM/H ²
H-1	21 KM/H ¹
H-2	25 KM/H ⁴

- 1) velocità preimpostate in fabbrica e modificabili dall'operatore
- 2) velocità non modificabili dall'operatore
- 3) la massima velocità impostabile in modalità "Campo" è 33 km/h



VT-DRIVE, VERSATILITÀ DI UTILIZZO

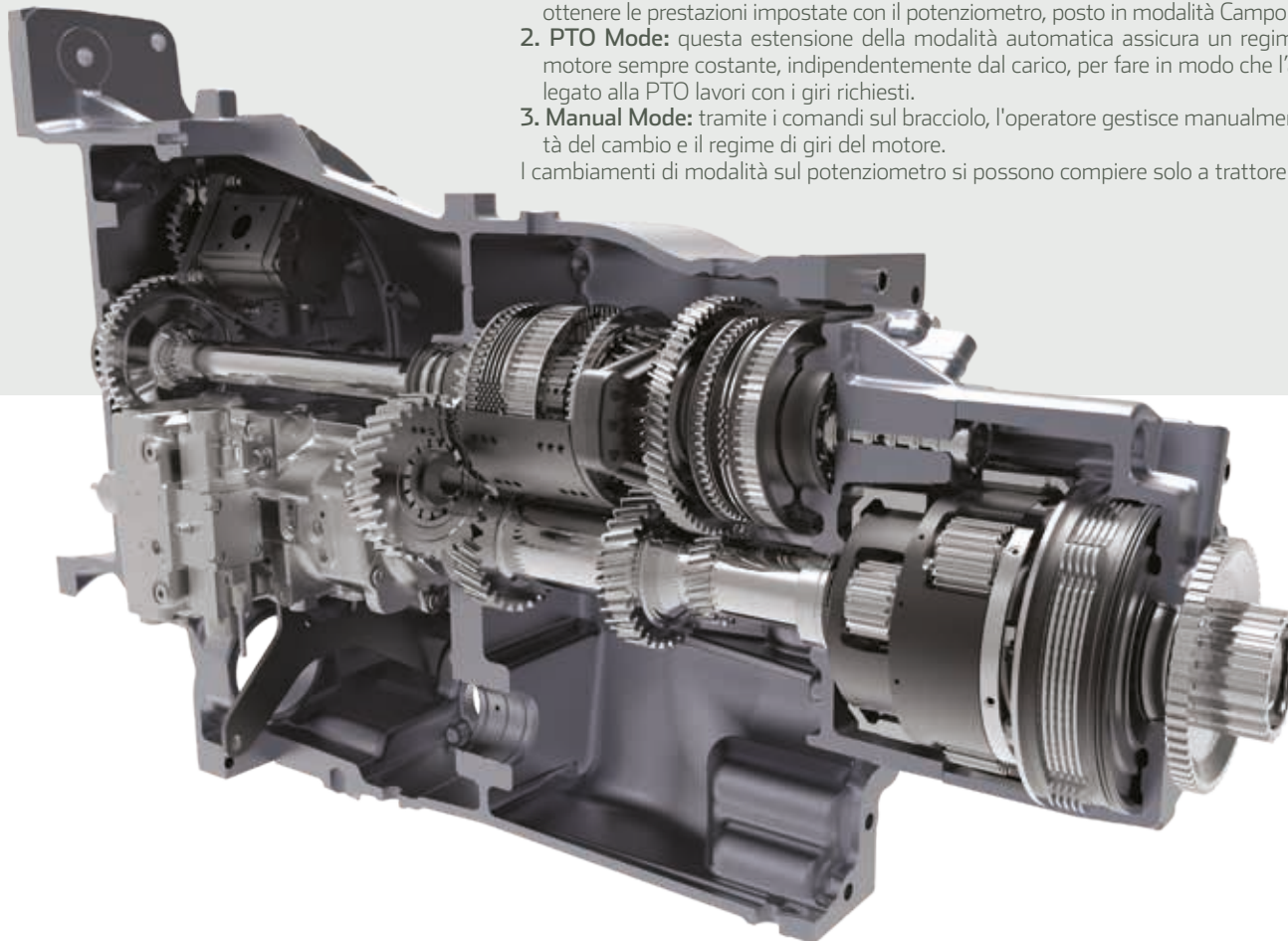
Molto efficiente e davvero versatile, la trasmissione VT-Drive può essere gestita in 3 modi diversi, tramite il potenziometro posto sul bracciolo:

1. **Auto Mode:** il software controlla il regime del motore e il rapporto di trasmissione più adatti a ottenere le prestazioni impostate con il potenziometro, posto in modalità Campo o Trasporto.
2. **PTO Mode:** questa estensione della modalità automatica assicura un regime di giri del motore sempre costante, indipendentemente dal carico, per fare in modo che l'attrezzo collegato alla PTO lavori con i giri richiesti.
3. **Manual Mode:** tramite i comandi sul bracciolo, l'operatore gestisce manualmente le velocità del cambio e il regime di giri del motore.

I cambiamenti di modalità sul potenziometro si possono compiere solo a trattore fermo.

REVERSE POWER SHUTTLE, LA LEVA DI COMANDO DELL'INVERSO

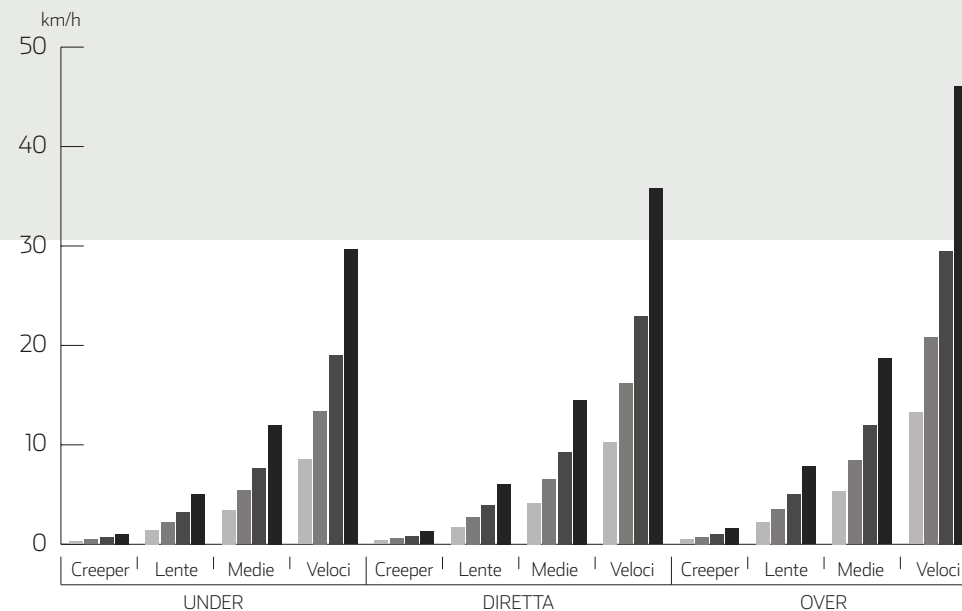
A - Leva avanti: marce avanti.
 I - Idle: posizione di inattività.
 R - Leva indietro: retromarce.
 N - Neutro: posizione di folle.
 P - Parcheggio: Park Lock inserito, opzionale.
 Il Reverse Power Shuttle dispone di un potenziometro per regolare l'aggressività.

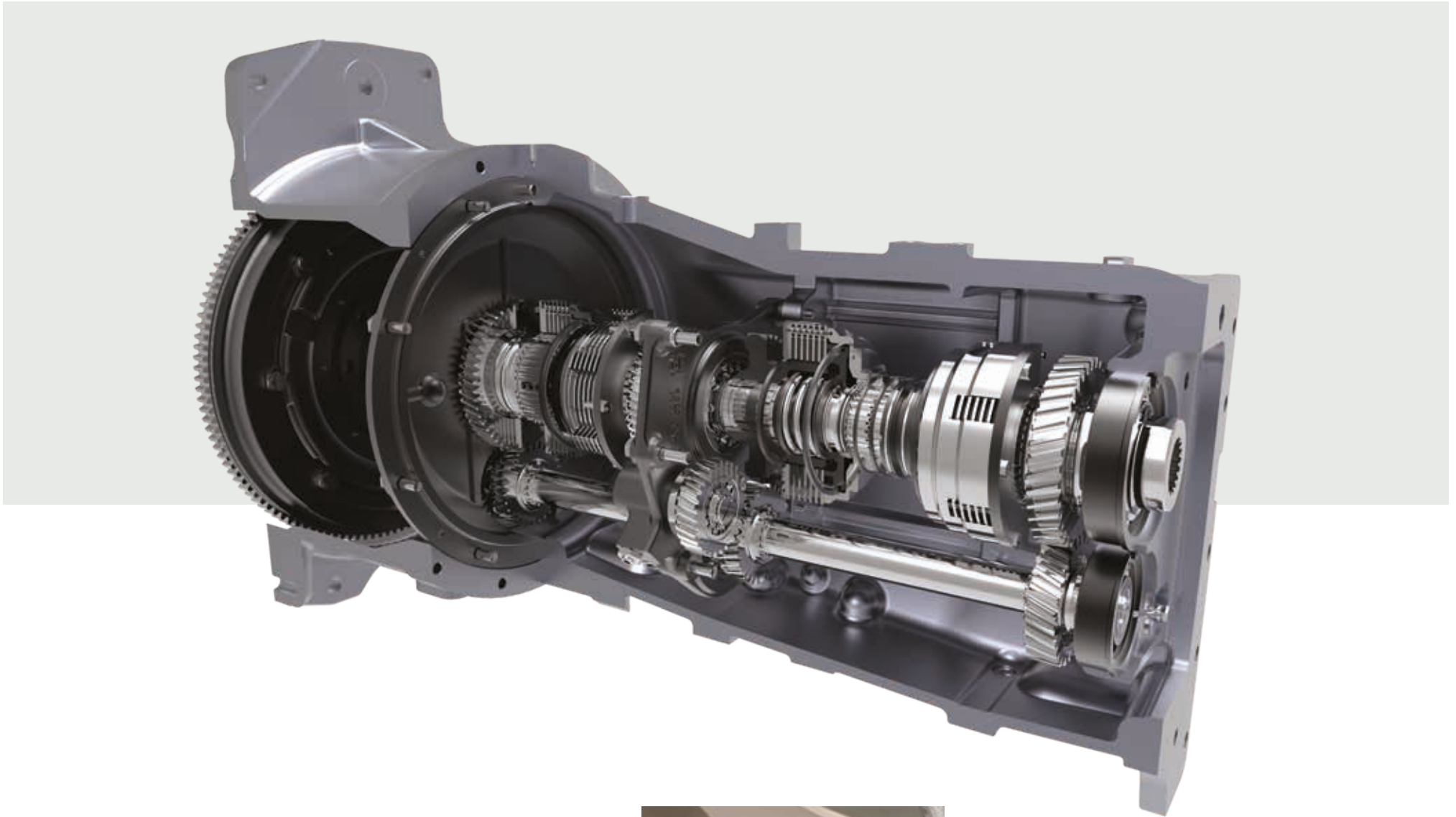


Trasmissione Xtrashift: massima efficienza

La trasmissione Xtrashift è sinonimo di efficienza: triplica le 12 marce del cambio base, portando il numero delle velocità a 36 AV + 12 RM. In optional, il Super Riduttore aumenta ulteriormente le marce, arrivando a 48 AV + 16 RM, con una velocità minima di 290 m/h.

Azionare il cambio Xtrashift è semplice: si utilizzano le leve del cambio e delle gamme a destra del conducente e l'inversore a sinistra del volante. Il De-Clutch Control e il Reverse Power Shuttle agevolano poi l'innesto e l'inversione delle marce, senza usare il pedale della frizione. Il Reverse Power Shuttle dispone di un potenziometro per regolare l'aggressività.





ECO FORTY ABBATTE I CONSUMI E IL RUMORE

In gamma veloce, il sistema Eco Forty consente all'X6.4 di raggiungere i 40 km/h con un regime motore di 1.900 giri/min. Il risultato è una notevole riduzione dei consumi e una maggiore silenziosità durante le fasi di trasporto. Nei Paesi dove è consentito, grazie al sistema Top Fifty è possibile raggiungere i 50 km/h.



PARK LOCK, SICUREZZA GARANTITA

A richiesta, l'inversore può essere dotato di Park Lock, un dispositivo di bloccaggio meccanico integrato nel cambio. Il Park Lock evita che il trattore si muova quando è a motore spento, risultando quindi particolarmente utile quando la macchina è parcheggiata in pendenza.



Trazione, manovrabilità e comfort eccellenti su ogni terreno

Nella serie X6.4 trazione, manovrabilità e comfort trovano un equilibrio perfetto, che si traduce in una grande stabilità in ogni condizione di lavoro e in una eccellente tenuta di strada in ogni situazione di trasporto. Questo risultato è raggiunto grazie al robusto assale anteriore, dotato di bloccaggio differenziale integrale e di doppia trazione a innesto elettroidraulico. Un assetto che assicura una operatività ottimale anche con il sollevatore anteriore e con il caricatore frontale. L'assale posteriore rispetta le medesime caratteristiche di robustezza e di affidabilità.

La grande maneggevolezza della serie X6.4 è dovuta all'ampia oscillazione dell'assale, all'elevata luce libera da terra e all'angolo di sterzata a 55°. Al tempo stesso, la guida idrostatica permette di sterzare dolcemente anche a bassi regimi.



ASSALE ANTERIORE CON SOSPENSIONI IDRAULICHE INDIPENDENTI

Oltre all'assale fisso di serie, a richiesta è disponibile l'assale anteriore sospeso, con sospensioni a bracci indipendenti, controllate elettronicamente. Questo sistema assorbe in modo indipendente le sollecitazioni e le asperità presenti sulle due ruote. Inoltre, permette di regolare l'altezza dal suolo dell'avantreno.

Rispetto agli assali convenzionali, l'assale sospeso assicura più aderenza al suolo, più stabilità e un maggiore controllo del mezzo. In campo, trazione e maneggevolezza migliorano decisamente, e nel trasporto su strada aumentano la sicurezza e la velocità, nonché il comfort per l'operatore.

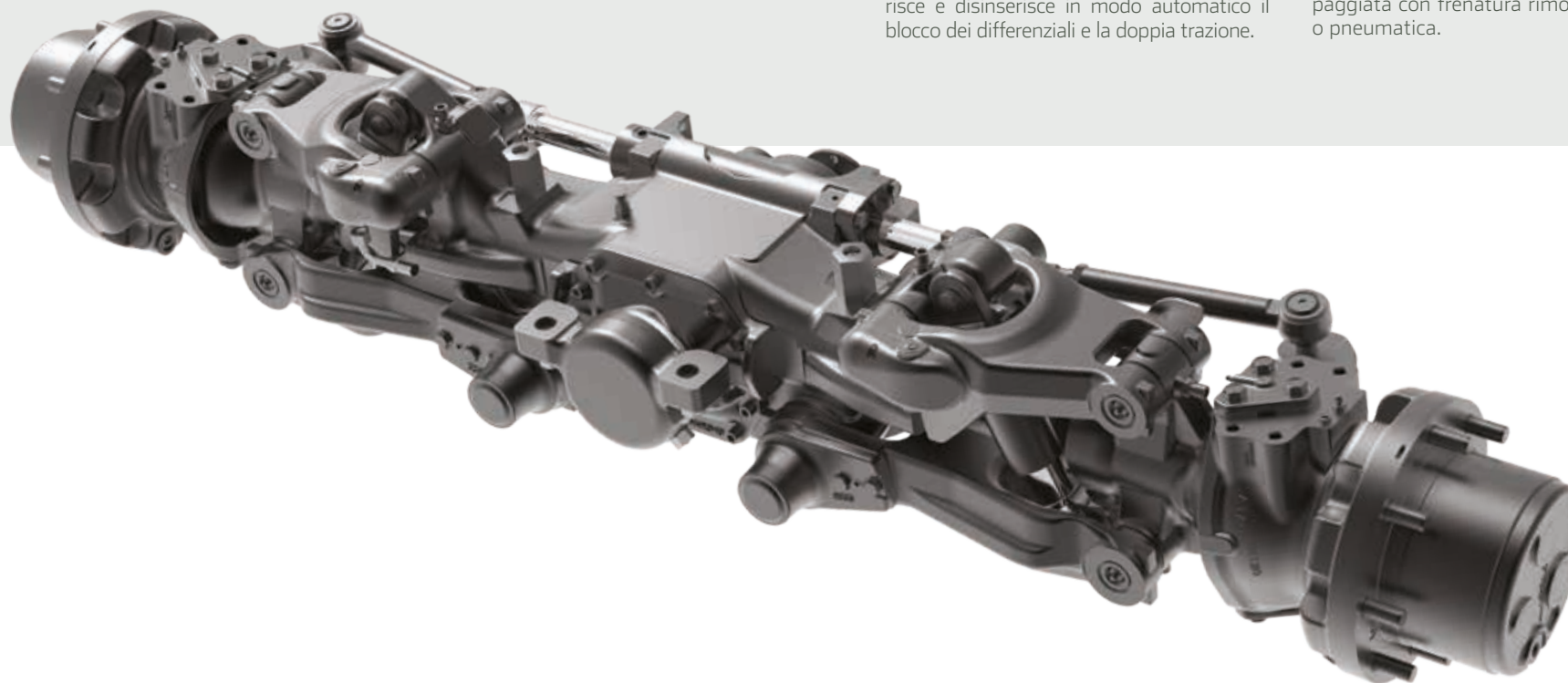
DISINNESTO AUTOMATICO DEI DIFFERENZIALI E DELLA DOPPIA TRAZIONE

La serie X6.4 è stata dotata di un sistema di bloccaggio simultaneo dei differenziali anteriore e posteriore, a garanzia della massima trazione e aderenza sulle quattro ruote. Per semplificare il lavoro dell'operatore, durante le operazioni a fine campo il sistema inserisce e disinserisce in modo automatico il blocco dei differenziali e la doppia trazione.

AZIONE FRENANTE DOSATA E PRECISA

I freni posteriori e anteriori dell'X6.4, a dischi in bagno d'olio, sono dotati di un comando idrostatico a pompa tipo booster, per consentire un'azione frenante integrale e di grande precisione, poiché proporzionata allo sforzo esercitato dall'operatore sui pedali.

A richiesta la trattore può essere equipaggiata con frenatura rimorchio idraulica o pneumatica.

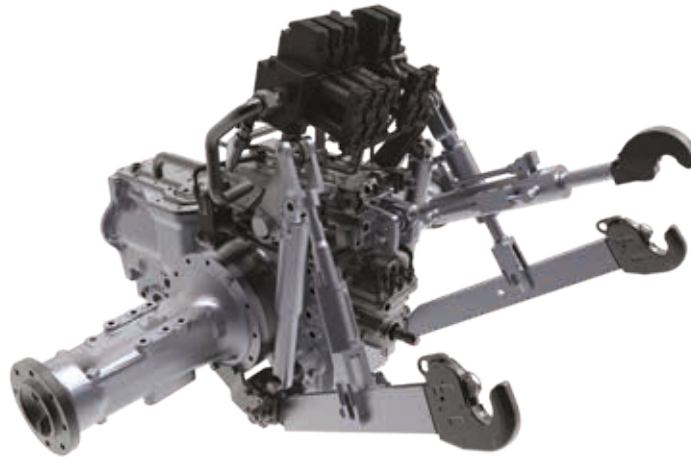


UNA GRANDE **VERSATILITÀ** PER UNA ANCOR PIÙ GRANDE **PRODUTTIVITÀ**



La nuova serie McCormick X6.4 offre a ogni azienda agricola la possibilità di personalizzare il trattore a misura delle sue reali esigenze. Grazie alla sua versatilità, l'X6.4 può montare al tempo stesso sollevatore con presa di forza frontale e caricatore frontale, per ottenere una produttività massima.

Gestione semplice del sollevatore elettronico posteriore



La posizione dei comandi del sollevatore posteriore dipende dal tipo di trasmissione del trattore. Con il cambio VT-Drive, il comando principale è sul joystick Easy Pilot, in posizione assolutamente ergonomica e intuitiva. Grazie anche all'elettronica di precisione, il lavoro con gli attrezzi risulta semplice e si svolge nel massimo comfort. I comandi del sollevatore sono presenti anche sui parafanghi, per agganciare gli attrezzi da terra. Il sollevatore posteriore può alzare fino a 5.400 kg ed è dotato di sensori di sforzo posti sui bracci inferiori. Durante il trasferimento di un attrezzo collegato al sollevatore, la funzione hitch damping contrasta le oscillazioni causate dall'attrezzo trasportato.



PRESA DI FORZA A DUE O A QUATTRO VELOCITÀ

La presa di forza ha due velocità: 540 / 540e giri oppure 540 / 1000 giri. A richiesta, può avere quattro velocità: 540 / 540e / 1000 / 1000e giri.

Il comando idraulico della frizione, a dischi in bagno d'olio, inserisce la presa di forza con la massima gradualità, per avere innesti dolci e progressivi, evitando brusche partenze dell'albero. Quando la presa di forza è innestata, il sistema Power Plus del motore incrementa la potenza disponibile. Questo garantisce una erogazione costante di potenza anche con variazioni di carico, migliorando le prestazioni e la produttività.

La presa di forza e il sollevatore dispongono di comandi remoti sui parafanghi posteriori, per facilitare l'aggancio degli attrezzi da terra.

CONTROLLO AUTOMATICO DELLA PRESA DI FORZA

Quando l'operatore aziona il sollevatore nelle manovre a fine campo, la comoda funzione Auto consente di regolare in automatico i punti di inserimento e di disinserimento della presa di forza.



McCormick M100, il caricatore frontale potente e versatile

Progettati per essere integrati alla serie X6.4, i caricatori McCormick M100 sono realizzati in acciaio HLE ad alto limite elastico, capace di reggere carichi molto pesanti grazie alle sue proprietà meccaniche.

I principali punti di forza dell'M100:

- I tubi del circuito idraulico sono sistemati all'interno dei bracci, per migliorare la visibilità durante il lavoro.
- La tubatura del circuito idraulico è rigida, per limitare il riscaldamento dell'olio durante l'uso intensivo e per semplificare gli interventi di manutenzione.
- Un indicatore di posizione consente di trovare rapidamente la posizione dell'attrezzo.
- L'abbinamento con il porta attrezzi Euro Hitch permette di applicare una vasta gamma di attrezzi.
- Capacità massima di sollevamento: 1.880 kg.

- L'andamento del caricatore è sempre lineare, grazie alla sospensione con due accumulatori di azoto posti tra i cilindri.

- L'X6.4 è dotato di supporti studiati per facilitare il montaggio e lo smontaggio dell'M100.

- I caricatori M100 sono stati progettati per essere utilizzabili anche in presenza del sollevatore frontale. L'X6.4 è inoltre dotato di un comodo joystick di comando e di un tettuccio trasparente ad alta visibilità, per consentire all'operatore di stare comodamente seduto al posto di guida anche mentre lavora con il caricatore steso e alla massima altezza. Il McCormick X6.4 e il suo caricatore frontale M100 sono davvero una coppia perfetta, capace di garantire sempre la massima produttività, in ogni tipo di lavoro.





Sollevatore e presa di forza anteriori: flessibilità al top

A richiesta, la serie X6.4 può incrementare ulteriormente la sua già grande versatilità con la dotazione di un sollevatore e di una presa di forza anteriori, da utilizzare insieme alle attrezzature posteriori.

Il sollevatore anteriore di 2° categoria può sollevare fino a 3.400 kg ed è predisposto per le funzioni alto / basso e flottante. Oltre che presenti in cabina, i comandi sono anche esterni, per agevolare l'aggancio degli attrezzi da terra. La presa di forza ha una rotazione di 1.000 g/min, con innesto a pulsante.

UN CIRCUITO IDRAULICO POTENTE, GARANZIA DI ALTE PRESTAZIONI

L'X6.4 con cambio Xtrashift è equipaggiato con un circuito idraulico a centro aperto capace di erogare 66 l/min, una portata che soddisfa la maggior parte delle esigenze di lavoro.

L'X6.4 con trasmissione VT-Drive è disponibile con circuito a centro chiuso e pompa a portata variabile di 110 l/min, in grado di regolare costantemente la disponibilità dell'olio in base alle necessità, evitando così inutili assorbimenti di potenza. A richiesta, il circuito a centro chiuso è disponibile anche per l'X6.4 con cambio Xtrashift.

Una pompa dedicata allo sterzo, con una portata di 38 l/min, permette di curvare sempre in modo facile e leggero, anche durante gli impieghi più gravosi, a garanzia di un comfort e di una produttività sempre eccellenti.





Distributori supplementari adatti a ogni tipo di impiego

L'X6.4 con trasmissione Xtrashift dispone di 5 distributori supplementari: 2 sono elettroidraulici, comandati con il joystick, e 3 sono controllati da un comando meccanico. L'X6.4 con trasmissione VT-Drive dispone di 5 distributori supplementari Load Sensing, tutti con comando elettroidraulico.

I distributori supplementari, per entrambe le trasmissioni, sono di 4 tipi, combinabili tra loro in base alle diverse esigenze di lavoro:

- Standard: a doppio effetto.

- Kick-out: con sgancio automatico.

- Flottante: per attrezzi che seguono il profilo del terreno.

- Motore idraulico: per l'impiego di motore idraulico.

Ogni opzione permette di lavorare con il sollevatore anteriore e il caricatore, con il sollevatore posteriore e con gli attrezzi collegati, garantendo così la massima efficienza. In più, gli attacchi rapidi dei distributori, di alta qualità e comodamente sistemati sul lato posteriore e anteriore del trattore, permettono facili innesti delle linee idrauliche, e quindi un grande risparmio di tempo.



**GUIDA SATELLITARE:
PIÙ PRECISIONE, PIÙ RENDIMENTO**

Il sistema di guida satellitare, disponibile a richiesta, è gestibile tramite il monitor dedicato touch screen da 8,4", che lavora in combinazione con l'antenna satellitare, posta sul tetto della cabina. Gli utilizzi sono due:

1. Il Precision Steering Management, cioè la gestione precisa dello sterzo, che in campo aperto permette di ridurre il divario di lavorazione a soli 2 cm. Questa precisione assoluta aumenta il rendimento per unità di superficie trattata. Con la guida satellitare è disponibile anche la funzione Eazysteer, che permette di compiere una curva completa con un rapido giro di sterzo, evitando le rotazioni multiple. Questa soluzione ottimizza i tempi di lavoro e offre all'operatore un comfort ancora maggiore.
2. La configurazione e il controllo del sistema ISOBUS, con la gestione di funzionalità avanzate come la Task & Section Controller.



L'antenna satellitare posta sul tetto della cabina che riceve il segnale GPS.



Il volante elettronico che permette una gestione precisa dello sterzo nelle lavorazioni in campo aperto con un errore massimo di 2 cm.

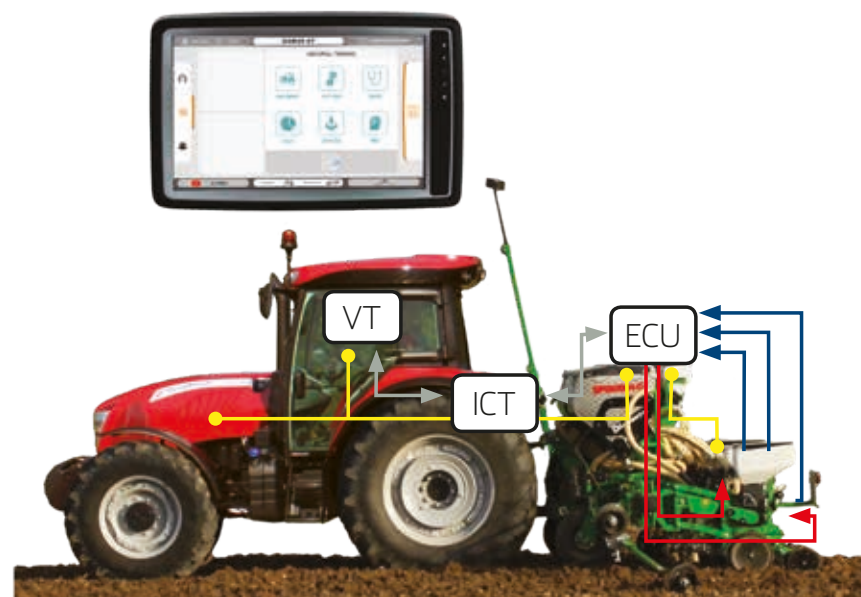


Il monitor touch screen di 8,4" dedicato alla gestione della guida satellitare e del sistema Isobus per le attrezzature.

ISOBUS, PER GESTIRE GLI ATTREZZI IN MODO FACILE ED EFFICIENTE



Il sistema ISOBUS, disponibile a richiesta, è il protocollo che mette in comunicazione il trattore, gli attrezzi e il computer di bordo, assicurando una efficienza e una produttività superiori. Attraverso il semplice utilizzo del monitor touch screen, l'operatore può così gestire i parametri di funzionamento e la performance dell'attrezzatura, senza dover montare centraline in cabina.



Tanti i vantaggi della guida satellitare e del sistema Isobus

La guida satellitare permette di impostare il tracciato di lavoro con un errore massimo di 2 cm: una perfezione non raggiungibile nemmeno da un operatore esperto. Grazie alla guida satellitare e al sistema ISOBUS, l'X6.4 è in grado di massimizzare la resa economica di ogni lavorazione:

- › Meno passate sovrapposte riducono al minimo i tempi di lavorazione e garantiscono una esecuzione sempre eccellente.
- › Riducendo la distanza percorsa sul campo, il trattore e l'attrezzo si usurano meno e si risparmia carburante.
- › Il campo viene correttamente coperto dai prodotti, senza sovrapposizioni o aree vuote. Ciò ne assicura un utilizzo minimo per un rendimento massimo.
- › Le attività di report e di pre-setting diventano alla portata di tutti e sono comodamente fattibili da casa. Questo riduce i costi operativi poiché rende non più necessario l'intervento di un esperto.
- › Ogni attività dell'attrezzo viene governata in modo minuzioso. La sua gestione può avvenire anche tramite l'autoregolazione elettronica.



MOTORI BETAPOWER: COSTRUITI ALL'INSEGNA DELLA POTENZA

La serie X6.4 è equipaggiata con motori Beta Power di 4,5 litri, a 4 cilindri e 16 valvole. Ogni modello della serie dispone di: turbocompressore, iniezione Common Rail e sistema Selective Catalytic Reduction SCR + DOC Diesel Oxidation Cathalizer, per conformare il motore alle esigenti norme sulle emissioni Tier4 Final, mantenendo però intatte le prestazioni del motore e del trattore.

X6.420 con potenza di 121/89 hp/kW
X6.430 con potenza di 133/98 hp/kW
X6.440 con potenza di 140/103 hp/kW





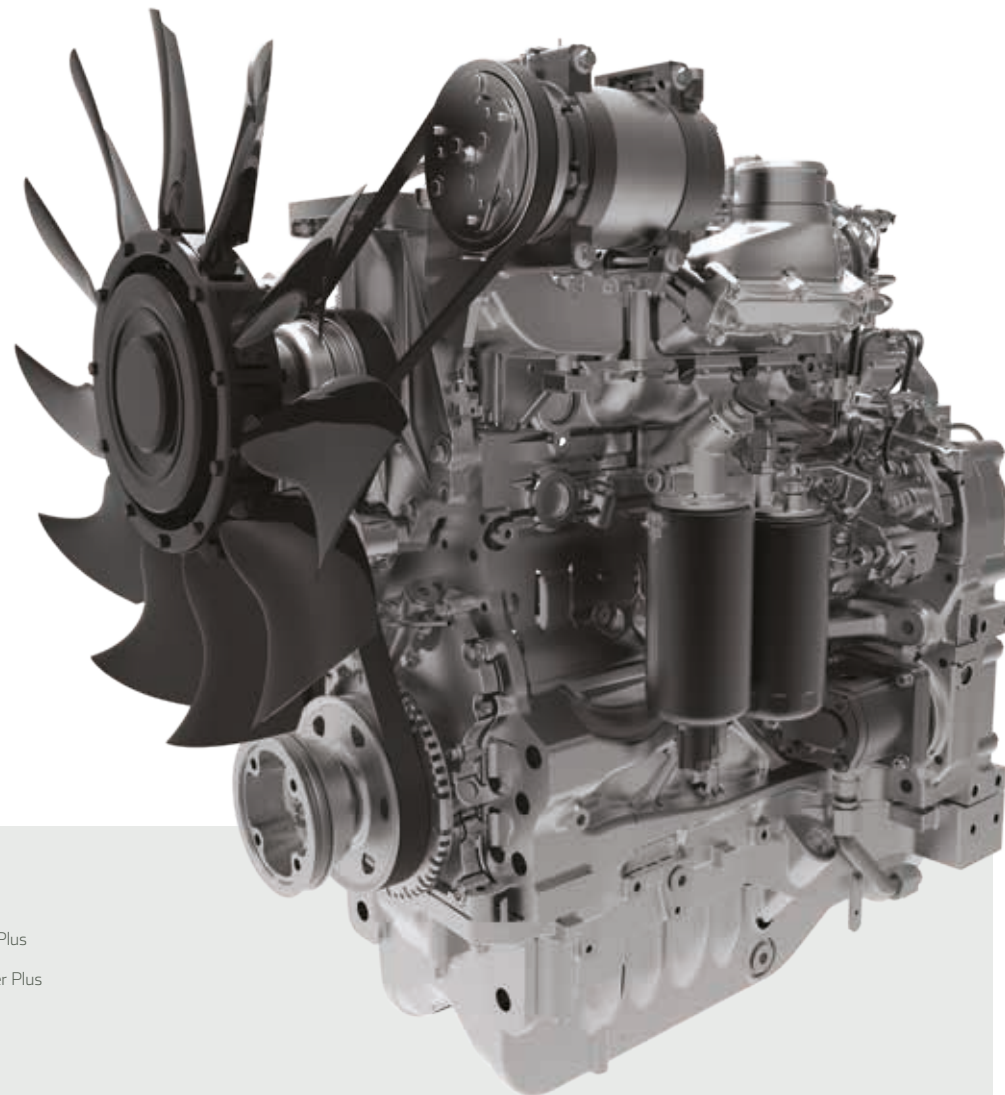
Power Plus, per andare oltre la massima potenza

Il sistema elettronico Power Plus, di cui sono dotati i motori Beta Power, è stato progettato per tenere sotto controllo le variazioni di carico del motore, con lo scopo di eliminare i cali di potenza. Il sistema entra in funzione quando si utilizza la presa di forza oppure durante il trasporto, quando si superano i 15 km/h: in entrambi i casi il Power Plus aumenta la potenza massima del motore, assicurando una velocità costante.

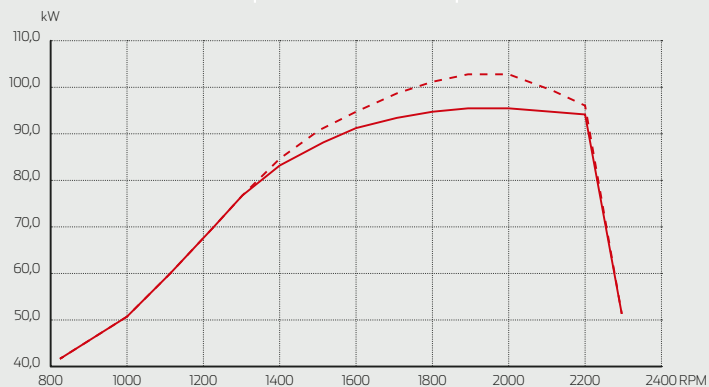
Il motore Beta Power dell'X6.4 è dotato anche di Common Rail, un sistema di iniezione a controllo computerizzato che monitorizza il motore per immettervi sempre l'esatta quantità richiesta di combustibile. L'azione del Common Rail riduce i consumi e massimizza le prestazioni.

I plus del Power Plus

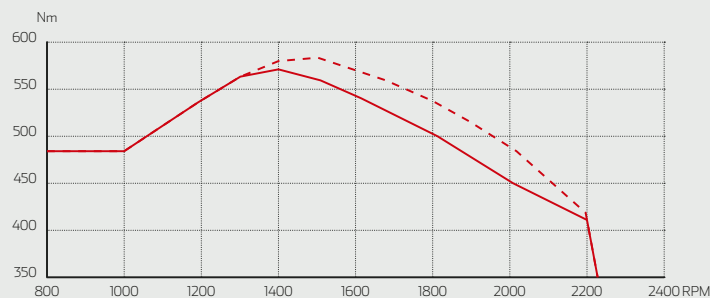
- Prestazioni superiori in ogni condizione stradale.
- Massima potenza per l'attrezzo.
- Risparmio di carburante.
- Minore usura meccanica.



McCORMICK X6.4	COPPIA MAX CON POWER PLUS	REGIME DI COPPIA MAX CON POWER PLUS
X6.420	495 Nm	1400
X6.430	545 Nm	1400
X6.440	577 Nm	1400



— con Power Plus
 - - - senza Power Plus



Sistema SCR + DOC, per dare un taglio alle emissioni inquinanti

Il sistema SCR, o Selective Catalytic Reduction, impiega il fluido AdBlue per abbattere le emissioni inquinanti del motore. Da un apposito serbatoio, il fluido viene immesso nel condotto di scarico e poi convogliato nel catalizzatore SCR, dove entra in contatto con i gas di scarico e compie la sua azione depuratrice.

Unendo al sistema SCR il DOC (Diesel Oxidation Catalizer), catalizzatore ossidante passivo per l'abbattimento degli agenti inquinanti primari, viene garantito il pieno rispetto delle più stringenti normative anti inquinamento.

Grazie all'iniezione elettronica, a una combustione ottimizzata ed all'interazione di SCR+DOC, il motore Beta Power garantisce più potenza, una elevata riserva di coppia ed una notevole reattività ai cambi di carico, mantenendo sensibilmente contenuto il consumo di carburante in ogni condizione di lavoro.





MANUTENZIONE RAPIDA, PER ESSERE SUBITO OPERATIVI

1. **Il rabbocco dell'olio del motore** avviene senza la necessità di aprire il cofano, poiché il tappo con asta è posto nella parte bassa del motore.
2. **Il filtro dell'aria** del motore è posizionato in modo da essere facilmente pulibile o sostituibile.
3. **I radiatori di raffreddamento** hanno un sistema di apertura a ventaglio che ne permette una pulizia semplice, veloce e accurata.
4. **I serbatoi del carburante e dell'AdBlue** sono sistemati in posizione comoda, per consentire rifornimenti rapidi. I tappi dei due serbatoi hanno colori differenti.
5. **Il filtro dell'aria della cabina** è facilmente raggiungibile, per una manutenzione semplice.
6. **Il livello dell'olio di tutta l'idraulica della trasmissione Xtrashift** è comodamente controllabile tramite il tappo con asta posto sul retro del trattore.
7. **L'olio della trasmissione VT-Drive** a variazione continua è in due camere distinte: una contiene il gruppo CVT ed è sulla destra del ponte di trasmissione, l'altra è sul retro del trattore. Per entrambe, il controllo è con tappo ad asta.
8. **Il rabbocco del liquido per il tergicristalli** è sul retro della cabina.



La serie X6.4 è un vero riferimento per affidabilità e produttività. Prova ne sono le tante soluzioni studiate per semplificare e velocizzare la manutenzione del trattore. Ad esempio, il cofano totalmente apribile permette una accessibilità completa, capace di rendere più rapidi gli interventi di manutenzione.



RICAMBI E SERVICE McCORMICK, PER AVERE SEMPRE IL MEGLIO

Anche nella ricambistica e nei servizi di post-vendita, il marchio McCormick è sempre un simbolo di qualità e di affidabilità. I ricambi originali McCormick, realizzati seguendo i più alti standard qualitativi, assicurano al trattore il massimo in termini di prestazioni e di sicurezza, perché sono sviluppati da chi il McCormick lo progetta e lo costruisce. La spedizione dei ricambi verso i nostri concessionari, rapida ed efficiente, avviene sempre il giorno stesso in cui si riceve l'ordine. Ogni pezzo è garantito 12 mesi

e possiede un ologramma non falsificabile che ne certifica l'originalità e la qualità costruttiva. Oltre a essere affidabili, i ricambi originali McCormick sono convenienti, perché migliorano il rendimento dell'X6.4 e la qualità del suo lavoro.

Il service, gestito dai nostri concessionari, viene svolto da personale specializzato e competente, dotato della tecnologia diagnostica più avanzata e orientato alla soluzione dei problemi. Scegliere McCormick significa scegliere l'eccellenza.





McCORMICK, INNOVATORI PER TRADIZIONE



Cyrus Hall McCormick nasce in Virginia, Stati Uniti, nel 1809. Pioniere dell'ingegneria, McCormick stupisce per la sua capacità di meccanizzare il lavoro agricolo, come quando nel 1831 inventa la prima mietilegatrice.

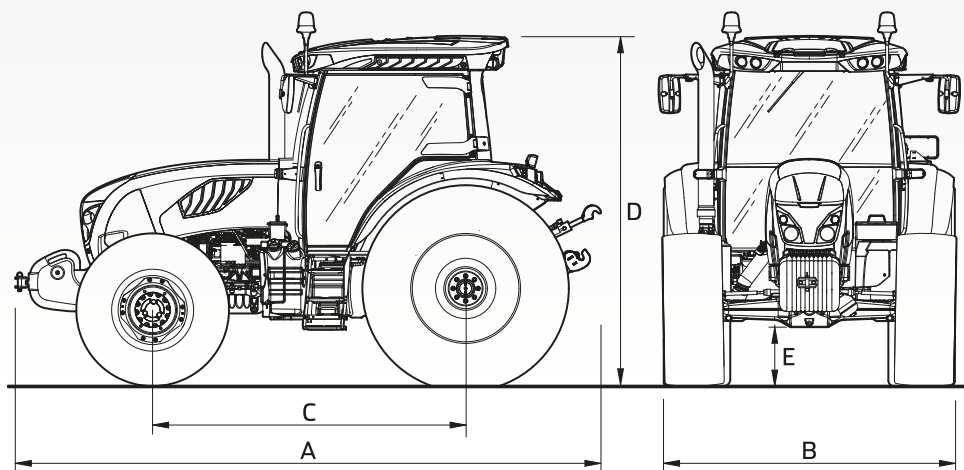
L'azienda McCormick nasce nel 1847: produce macchine per il taglio del frumento. Dal 1866 viene adottato il colore rosso, che da allora distingue McCormick nel mondo. Nel 1871 è l'azienda che realizza più macchine al mondo: 250 falciatrici al giorno. Il primo trattore viene presentato nel 1910, è il Mogul 8-16. In quel periodo vengono aperti stabilimenti in Canada, Gran Bretagna, Germania, Francia e Svezia.

Negli anni a seguire, l'azienda viene a più riprese acquistata e rivenduta da varie società. Nel 2001 viene acquisita dal Gruppo Industriale Argo, che rilancia il marchio con il nome McCormick Tractors International Limited.

Oggi McCormick è un leader mondiale, sinonimo di tecnologia senza compromessi e di design innovativo. Grazie ai forti investimenti in ricerca e sviluppo, la nuova generazione di trattori McCormick si pone al vertice del settore per innovazione e performance. Prestazioni, affidabilità e versatilità sono i requisiti che gli agricoltori chiedono e che McCormick è orgogliosa di offrire, per garantire ai suoi clienti livelli di produttività senza confronti.

	X6.420 XTRASHIFT		X6.430 XTRASHIFT		X6.440 XTRASHIFT		X6.420 VT-DRIVE	X6.430 VT-DRIVE	X6.440 VT-DRIVE
	STD	LS	STD	LS	STD	LS	LS	LS	LS
CABINA E POSTO DI GUIDA									
CABINA "DELUXE" / PREDISPOSIZIONE AUTORADIO		•		•		•	•	•	•
SOSPENSIONE MECCANICA DELLA CABINA		○		○		○	○	○	○
RISCALDAMENTO / VENTILAZIONE		•		•		•	•	•	•
ARIA CONDIZIONATA	•	○	•	○	•	○	•	•	•
CLIMATIZZATORE	○	•	○	•	○	•	○	○	○
SEDILE PNEUMATICO	○	•	○	•	○	•	•	•	•
SEDILE PNEUMATICO CON BRACCIOLO MULTIFUNZIONE	—		—		—		•	•	•
AUTORADIO / BLUETOOTH / MP3 READY	○		○		○		○	○	○
CRUSCOTTO DIGITALE	•		•		•		•	•	•
MONITOR TOUCHSCREEN 12"	—		—		—		•	•	•
PREDISPOSIZIONE ISOBUS	—		—		—		○	○	○
KIT GUIDA SATELLITARE (MONITOR 8" + ANTENNA)	—		—		—		○	○	○
SEDILE PASSEGGERO + BOX PORTAOGGETTI CLIMATIZZATO	•		•		•		•	•	•
DIMENSIONI E PESI									
PNEUMATICI ANTERIORI		440/65R28		440/65R28		440/65R28	440/65R28	440/65R28	440/65R28
PNEUMATICI POSTERIORI		540/65R38		540/65R38		540/65R38	540/65R38	540/65R38	540/65R38
A LUNGHEZZA 4RM	MM	4400		4400		4400	4400	4400	4400
B LARGHEZZA MINIMA	MM	2056		2056		2056	2056	2056	2056
C PASSO 4RM	MM	2540		2540		2540	2540	2540	2540
D ALTEZZA SOPRA LA CABINA	MM	2805		2805		2805	2805	2805	2805
E LUCE LIBERA DAL SUOLO	MM	420		420		420	420	420	420
PESO IN ORDINE DI MARCIA (SENZA ZAVORRE)	KG	4700		4700		4700	5200	5200	5200
PESO IN ORDINE DI MARCIA CON ASSALE SOSPESO (SENZA ZAVORRE)	KG	5200		5200		5200	5800	5800	5800
EQUIPAGGIAMENTO A RICHIESTA									
N° 10 ZAVORRE ANTERIORI DA 42 KG		○		○		○	○	○	○
ZAVORRA ANTERIORE PER SOLLEVATORE 300 KG		○		○		○	○	○	○

Legenda: • di serie ○ option — non disponibile






McCORMICK

via G. Matteotti, 7 | 42042 Fabbrico [RE] Italia
t. +39.0522.656.111 | f. +39.0522.656.476
webmaster@argotracors.com | www.argotracors.com


ARGOTRACTORS



 **AgroLube**

progetto grafico: gruppo saldatori - bzzbz@grupposaldatori.com
I dati tecnici del seguente depliant sono forniti a puro titolo
informativo e possono essere modificati senza preavviso


6615863A2